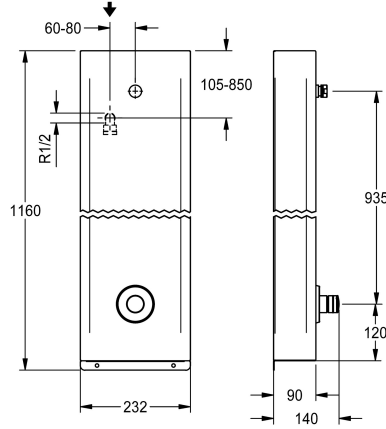


KWC F3S

Panel de ducha de acero de cromo-níquel

Modell-Linie: F3S | F3SV2012

Duchas | Duchas con control hidráulico



KWC-No.

2030070435

NEW

F3S Panel de ducha de acero de cromo-níquel para instalación en superficie con válvula de paso con cierre automático DN 15 y manguitos de conexión para cabezal de ducha. Especialmente indicado para instalaciones con riesgo de vandalismo. Con control hidráulico, para conexión a agua caliente premezclada o agua fría desde atrás. Parte funcional con cierre automático, modelo sin émbolo, con cierre automático, tiempo de corriente ajustable de forma continua. Carcasa de válvula con asiento de válvula cambiante, partes visibles cromadas y pulido. Manguitos de

conexión para cabezal de ducha KWC DN 15 requerido por separado con regulador de caudal premontado de 9,0 l/min. Carcasa de acero de cromo-níquel, cerrada en una sola pieza, incluidos tornillos de seguridad. Manguera de conexión con regulador del flujo de agua bloqueable y filtro.

Dimensiones de la carcasa 232 x 1160 x 90 mm (L x A x P)

El cabezal de ducha se tiene que pedir por separado.

Datos técnicos

Conexiones adicionales
ATT-WS-BACKFLOWPREVENTER
Circulation
A3000 open-compatible
conexión con dispensador de prepago
con filtro
Tiempo de flujo ajustable
Mecanismo de activación
para teleducha
ATT-WS-HYGIENE-FLUSH
Diámetro de entrada
Diámetro de entrada
Mecanismo de cierre
Material
Código cubierta
Material
Tiempo de descarga máximo
Presión de caudal mínimo
Descarga mínima
Mezcla
Profundidad
Altura
Anchura total

No
Si
No
No
No es posible
Si
Si
cierre hidráulico
No
No
DN 15
G-1-2-A
TOP-CERAMIC
Acero inoxidable
1.4301
Latón
35 Segundos
1,5 bar
5 Segundos
No
90 mm
1,160 mm
235 mm



KWC F3S

Panel de ducha de acero de cromo-níquel

Modell-Linie: F3S | F3SV2012

Duchas | Duchas con control hidráulico

ATT-WS-ROSETTES	Si
Apagado de seguridad	No
Dispositivo de evacuación	No
Ducha	para ducha separada
con set de ducha	No
Insonorización	No
Acabado de superficie de cubierta	Acabado satinado
Tratamiento de la superficie	Cromado
Acabado de la superficie de montaje	brillo
ATT-WS-TEMPERATURELIMIT	No
Desinfección térmica	No
Tipo de montaje	Montaje a pared
Tipo de operación	Accionamiento manual
Tipo de ducha	Panel de la ducha
Caudal volumétrico a 3 bar	0.15 l/s
Conexión de agua	HOSE
Conexión para el agua	Desde la parte superior / trasera
con jabonera	No
Color acento	Aspecto cromado (brillante)
Color primario	STAINLESSSTEEL

Accesorio necesario



AQUAJET-Slimline Cabezal de ducha para paneles e instalaciones de ducha KWC

2030054255
SHAS0011



AQUAJET-Comfort Cabezal de ducha para paneles e instalaciones de ducha KWC

2030054254
SHAC0011



MÜNCHEN Cabezal de ducha para paneles e instalaciones de ducha KWC

2030054793
SHMU0011

Accesorios opcionales

KWC F3S

Panel de ducha de acero de cromo-níquel

Modell-Linie: F3S | F3SV2012

Duchas | Duchas con control hidráulico



Regulador de caudal 6 l/min

2030027586
ESHHE0004



Regulador de caudal 12,0 l/min

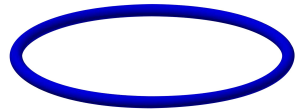
2000104783
ESHHE0002

Piezas de recambio



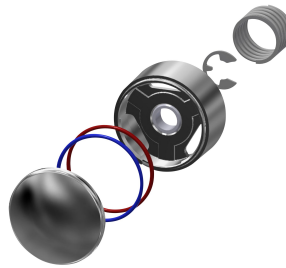
Junta tórica, roja

2030042961
ASSV2002



Junta tórica, azul

2030042962
ASSV2003



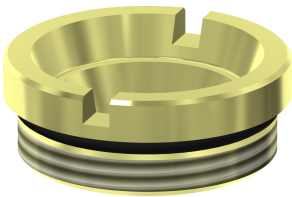
Caperuza de pulsador

2030042960
ASSV2001



Pieza funcional

2000104352
ESHOW0001



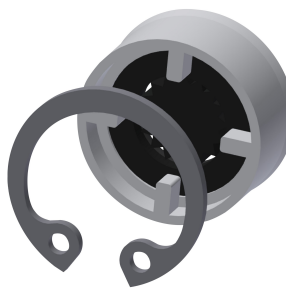
Asiento de válvula DN 15

2000104790
ESHOW0040



Roseta encastrable

2000104892
EAQLN0008



Regulador de caudal 9,0 l/min

2000104782
ESHHE0001



Llave tubular hexagonal 22 x 24

2000106127
ZFITG0003

KWC F3S

Panel de ducha de acero de cromo-níquel

Modell-Linie: F3S | F3SV2012

Duchas | Duchas con control hidráulico



**Conjunto para el cuidado del acero
inoxidable**

2000109019
ZWSP0024

**CHROMOL para productos de acero
inoxidable**

2000105091
ZWSP0023
