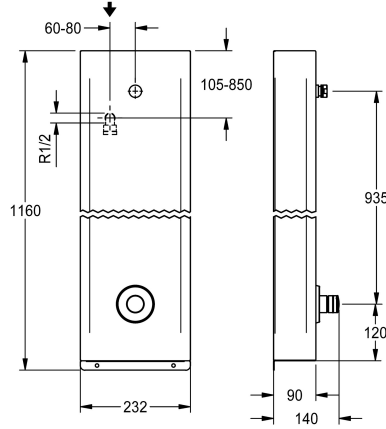


## KWC F3S

Suihkupaneeli ruostumattomasta teräksestä

Modell-Linie: F3S | F3SV2012

Suihkut ja suihkupaneelit | Itsesulkeutuvat suihkut



### KWC-No.

2030070435

NEW

Ruostumattomasta teräksestä valmistettu F3S-suihkupaneeli pinta-asennukseen, itsesulkeutuva läpivirtausventtiili DN 15 ja liitäntä suihkupäälle. Soveltuu erityisesti tiloihin, joihin kohdistuu ilkivallan riski. Hydraulisesti ohjattava, liitettäväksi takaa valmiiksi sekoitettuun lämpimään tai kylmään veteen. Itsesulkeutuva toimintayksikkö, mäännätön rakenne, virtausaika portaattomasti säädettävissä. Venttiilikotelossa vaihtventtiilin istukka, näkyvät osat kromattua ja kiillotettu. Liitäntäputki erikseen tarvittavaan

KWC-suihkupäähän DN 15, jossa on esiasennettu virtaaman säädin 9,0 l/min. Runko ruostumatonta terästä, saumaton suljettu rakenne turvaruuveilla. Liitäntäletku, jossa lukittava veden määrän säädin ja sihti.

Rungon mitat 232 x 1160 x 90 mm (L x K x S)

Suihkupää on kiillotava erikseen.

### Tekniset tiedot

Lisä liitännät
ATT-WS-BACKFLOWPREVENTER
Kierto
A3000 open-yhteensopiva
Liitäntä maksulliseen juomavesiautomaattiin
suodattimella
Säädettävä virtausaika
Toiminnallinen periaate
käsisuihkua varten
ATT-WS-HYGIENE-FLUSH
Nimellinen halkaisija
Sisääntuloaukon koko
Lukitusmekanismi
Kotelon materiaali
Rst teräslaji kotelo
liittimen materiaali
Maksimi virtausaika
Minimi virtauspaine
Minimi virtausaika
Sekoituksen tyyppi
Kokonaisyyvyys
Kokonaiskorkeus
Kokonaisleveys

Ei
Kyllä
Ei
Ei
Ei mahdollinen
Kyllä
Kyllä
hydraulisesti itsesulkeutuva
Ei
Ei
DN 15
G-1-2-A
TOP-CERAMIC
Ruostumaton teräs
1.4301
Messinki
35 Sekunnit
1.5 baari
5 Sekunnit
Ei
90 mm
1.160 mm
235 mm



## KWC F3S

Suihkupaneeli ruostumattomasta teräksestä

### Modell-Linie: F3S | F3SV2012

Suihkut ja suihkupaneelit | Itsesulkeutuvat suihkut

ATT-WS-ROSETTES	Kyllä
Hätä sulku	Ei
Suihkuputki kuivaus	Ei
Suihkupää	erillistä suihkupäätä varten
suihkusarjan kanssa	Ei
Ääni eristys	Ei
Kotelon pinnan viimeistely	Satiinipintainen
Pinnan viimeistely	Kromattu
Asennuspinnan viimeistely	POLISHED
ATT-WS-TEMPERATURELIMIT	Ei
Lämpö desinfiointi	Ei
Asennustapa	Seinäasennus
Toiminta tapa	Käsiikäyttöinen toiminta
Suihkun tyyppi	Suihku paneeli
Tilavuusvirta 3 baarin paineessa	0.15 l/s
Vesiliitäntä	HOSE
Vesiliitäntän sijainti	Ylhäältä/takapuolelta
saippuakupilla	Ei
Korostusväri	Kromi (kiiltävä)
Perusväri	STAINLESSSTEEL
lviCode	0

### Tarvittavat lisävarusteet



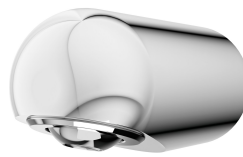
**AQUAJET-Slimline-suihkupää KWC-suihkupaneeliin ja -järjestelmiin**

**2030054255**  
SHAS0011



**AQUAJET-Comfort-suihkupää KWC-suihkupaneeliin ja -järjestelmiin**

**2030054254**  
SHAC0011



**MÜNCHEN-suihkupää KWC-suihkupaneeliin ja -järjestelmiin**

**2030054793**  
SHMU0011

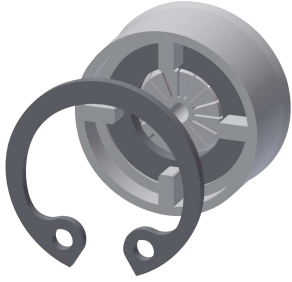
### Valinnaiset lisävarusteet

## KWC F3S

Suihkupaneeli ruostumattomasta teräksestä

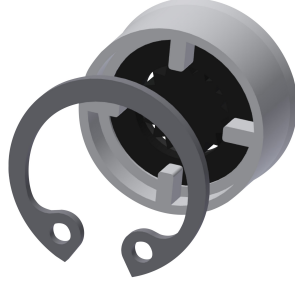
Modell-Linie: F3S | F3SV2012

Suihkut ja suihkupaneelit | Itsesulkeutuvat suihkut



Flow controller 6.0 l/min

**2030027586**  
ESHHE0004



Flow controller 12.0 l/min

**2000104783**  
ESHHE0002

## Varaosat



Toimiosa

**2000104352**  
ESHOW0001



Kuusiokulma-avain

**2000106127**  
ZFITG0003



Puhdistuainesetti

**2000109019**  
ZWSPL0024



Puhdistusaine CHROMOL

**2000105091**  
ZWSPL0023