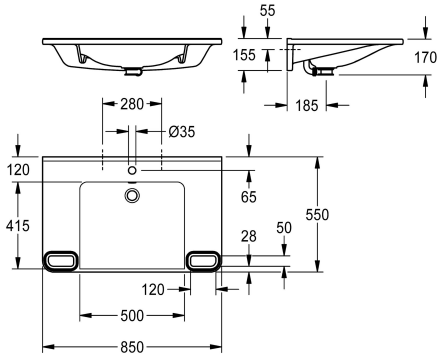


KWC MEDCARE

Single washbasin, barrier-free

Modell-Linie: MEDCARE | ANMW0046

Tvättställ | Tvättställ



KWC-No.

2030070523

2030072432
without tap hole

Antal kranhål

1

MEDCARE enkeltvättställ av MIRANIT hartsbundet mineralmaterial med porfri slät yta (temperaturtålig upp till 80 °C), alpinvit färg. Rollunder, med integrerade greppstänger, kantad med en färgremsa i basaltgrå. Med förvaringsytor, sömlös gjuten skål, bräddavlopp och kranhål 35 mm (D) Montering på bakkant av tvättställ, inklusive

monteringsmaterial.

Mått 850 x 150 x 550 mm (B x H x D)
Skålens mått 500 x 117 x 415 mm (B x H x D)

Technical Data

Barriär avgift
Typ av skål
skål placering
Färg
Material
Materialkod
Övergripande djup
Total höjd
Total bredd
Bräddavlopp
Breddavloppets placering
Bakre stående
Vattenläs diameter
vattenläs ingår
Utslagsback
Antal kranhål
Kranhålsdiameter
Kranhålsplacering
Kran hylla
Typ av montering
Avfalls håls placering
ATT-WS-WASTESLEEVEINCL
Färgreänder

Ja
Tom skål
Mitten
Alpinvit
Mineralmaterial
Miranit
550 mm
150 mm
850 mm
Ja
Tillbaka
Ja
DN 32
Nej
Nej
1
35 mm
Mitten
Ja
Väggmontering
Bakre mitten
Nej
BASALTGREY



KWC MEDCARE

Single washbasin, barrier-free

Modell-Linie: MEDCARE | ANMW0046
Tvättstall | Tvättstall

Extratillbehör



Dome waste valve, chrome-plated

2030057337
ZANMW0030
