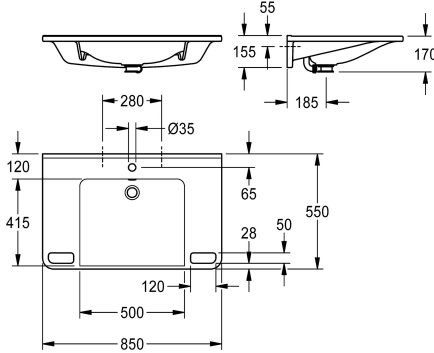


KWC MEDCARE Pesuallas liikuntarajoitteisille

Modell-Linie: MEDCARE | ANMW0047
Pesualtaat | Pesualtaat



KWC-No.

2030070524

2030072433

Ei hanareikää

Hananreikien lukumäärä

1

MEDCARE-pesuallas, MIRANIT-komposiittimateriaalista, huokoseton, sileä pinta (lämpötilan kesto 80 °C asti), väri Alpine White. Pyörätuolilähestyttävä, integroidut tukikaiteet, laskutasot, saumaton allas, ylijuuksu ja hanareikä 35 mm (D). Kiinnitys altaan

takaseinästä. Kohoreunus takana, mukana kiinnitysmateriaali.

Mitat 850 x 150 x 550 mm (L x K x S)
Altaan mitat 500 x 117 x 415 mm (L x K x S)

Tekniset tiedot

Kaiteeton
Altaan tyyppi
Altaan paikka
Väri
Materiaali
Rst teräslaji
Kokonaissyvyys
Kokonaiskorkeus
Kokonaisleveys
Ylijuuksu
Ylivuodon paikka
Takanosto
Vesilukon halkaisija
sisältää vesilukon
Tausta levy
Hananreikien lukumäärä
Hananreijän halkaisija
Hananreijän paikka
Hanataso
Asennustapa
Pohjaventtiilin paikka
ATT-WS-WASTESLEEVEINCL
Väriaidat
lviCode

Kyllä
Allas
Keskus
Alpine white
Mineraali materiaali
Miranit
550 mm
150 mm
850 mm
Kyllä
Taka
Kyllä
DN 32
Ei
Ei
1
35 mm
Keskellä
Kyllä
Seinäasennus
Keskellä takana
Ei
Ei
0



Valinnaiset lisävarusteet



Krominen kupupohjaventtiili

2030057337
ZANMW0030
