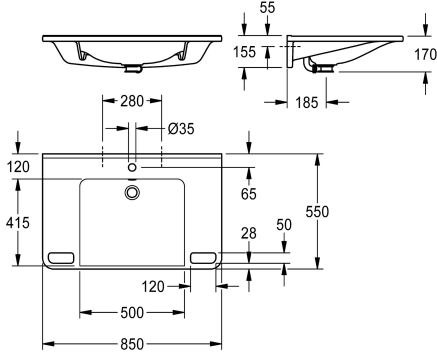


KWC MEDCARE

Single washbasin, barrier-free

Modell-Linie: MEDCARE | ANMW0047

Tvättställ | Tvättställ



KWC-No.

2030070524

2030072433
without tap hole

Antal kranhål

1

MEDCARE enkeltvättställ tillverkat av MIRANIT hartsbundet mineralmaterial med porfri slät yta (temperaturlålig upp till 80 °C), alpinvit färg. Roll-under, med integrerade greppstänger, förvaringsutrymmen, sömlös gjuten skål, bräddavlopp och tapphål 35 mm (D) Montering på tvättställets bakpanel, inkl.

monteringsmaterial.

Mått 850 x 150 x 550 mm (B x H x D)
Skålens mått 500 x 117 x 415 mm (B x H x D)

Technical Data

Barriär avgift
Typ av skål
skål placering
Färg
Material
Materialkod
Övergripande djup
Total höjd
Total bredd
Bräddavlopp
Breddavloppets placering
Bakre stående
Vattenläs diameter
vattenläs ingår
Utslagsback
Antal kranhål
Kranhålsdiameter
Kranhålsplacering
Kran hylla
Typ av montering
Avfalls håls placering
ATT-WS-WASTESLEEVEINCL
Färgränder

Ja
Tom skål
Mitten
Alpinvit
Mineralmeterial
Miranit
550 mm
150 mm
850 mm
Ja
Tillbaka
Ja
DN 32
Nej
Nej
1
35 mm
Mitten
Ja
Väggmontering
Bakre mitten
Nej
Nej



KWC MEDCARE

Single washbasin, barrier-free

Modell-Linie: MEDCARE | ANMW0047
Tvättstall | Tvättstall

Extratillbehör



Dome waste valve, chrome-plated

2030057337
ZANMW0030
