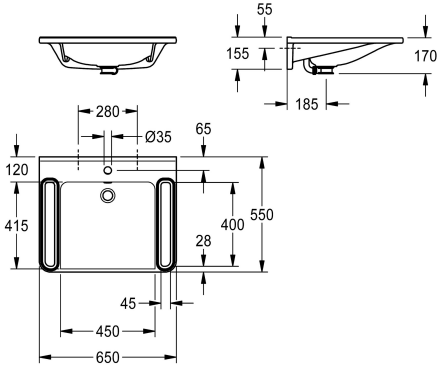


KWC MEDCARE

Single washbasin, barrier-free

Modell-Linie: MEDCARE | ANMW0038

Tvättställ | Tvättställ



KWC-No.

2030070763

MEDCARE enkeltvättställ av MIRANIT hartsbundet mineralmaterial med porfri slät yta (temperaturlig upp till 80 °C), alpinvit färg. Roll- under, med integrerade greppstänger, kantad med en färgremsa i basaltgrå. Med sömlös gjuten skål, bräddavlopp och kranhål 35 mm (D) Montering på bakkant av tvättställ, inklusive

monteringsmaterial.

Mått 650 x 150 x 550 mm (B x H x D)

Skålens mått 450 x 117 x 415 mm (B x H x D)

Technical Data

Barriär avgift
Typ av skål
skål placering
Färg
Material
Materialkod
Övergripande djup
Total höjd
Total bredd
Bräddavlopp
Breddavloppets placering
Bakre stäende
Vattenlås diameter
vattenlås ingår
Utslagsback
Antal kranhål
Kranhåls diameter
Kranhåls placering
Kran hylla
Typ av montering
Avfalls håls placering
ATT-WS-WASTESLEEVEINCL
Färgränder

Ja
Tom skål
Mitten
Alpinvit
Mineralmaterial
Miranit
550 mm
150 mm
650 mm
Ja
Tillbaka
Ja
DN 32
Nej
Nej
1
35 mm
Mitten
Ja
Väggmontering
Bakre mitten
Nej
BASALT GREY



Extratillbehör

KWC MEDCARE

Single washbasin, barrier-free

Modell-Linie: MEDCARE | ANMW0038
Tvättstall | Tvättstall



Dome waste valve, chrome-plated

2030057337
ZANMW0030
