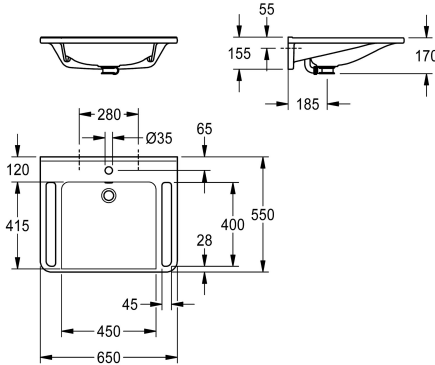


KWC MEDCARE

Lavabo singolo per disabili

Modell-Linie: MEDCARE | ANMW0039

Lavabi | Lavabi



KWC-No.

2030070764

2030072426

senza foro rubinetteria

Quantità fori rubinetteria

1

Lavabo singolo MEDCARE, in materiale minerale legato con resina sintetica MIRANIT, con superficie liscia non porosa (resistente a temperature fino a 80°C), tonalità bianco alpino. Accessibile ad utenti con sedia a rotelle, con maniglie integrate, vasca sagomata in modo continuo, troppopieno e foro rubinetteria da 35 mm (D).

Fissaggio a pannello posteriore. Bordo posteriore sagomato, materiale di fissaggio incluso.

Dimensioni 650 x 150 x 550 mm (L x A x P)
Dimensioni vasca 450 x 117 x 415 mm (L x A x P)

Dati tecnici

Senza barriere

Tipo vasca

Posizione bacino

Colore

Materiale

Codice materiale

Profondità totale

Altezza totale

Larghezza complessiva

Troppo pieno

Posizione del troppopieno

Altezza alzatina

Diametro sifone

sifone incluso

Paraspruzzi

Quantità fori rubinetteria

Diametro foro rubinetto

Posizione foro rubinetto

Piano rubinetteria

Tipo di montaggio

Posizione del foro di scarico

ATT-WS-WASTESLEEVEINCL

Strisce di colore

Si

Lavabo

Centro

Bianco alpino

Materiale minerale

Miranit

550 mm

150 mm

650 mm

Si

Dietro

Si

DN 32

No

No

1

35 mm

In mezzo

Si

Installazione a parete

Centrale posteriore

No

No



KWC MEDCARE

Lavabo singolo per disabili

Modell-Linie: MEDCARE | JANMW0039

Lavabi | Lavabi

Accessori opzionali



Piletta di scarico

2030057337

ZANMW0030
