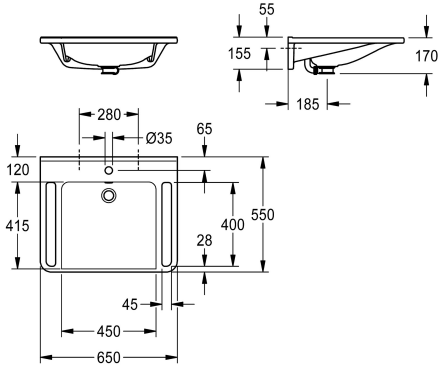


KWC MEDCARE

Single washbasin, barrier-free

Modell-Linie: MEDCARE | ANMW0039

Wastafels | Wastafels



KWC-No.

2030070764

2030072426
without tap hole

Aantal kraangaten

1

MEDCARE wastafel van kunstharstgebonden composiet MIRANIT, met poriënvrij, glad oppervlak (temperatuurbestendig tot 80 °C), kleur alpinewit. Roelstoeltoegankelijk, met geïntegreerde handgrepen, naadloos gevormde waskom, overloop en kraangat 35 mm (D). Bevestiging aan komachterzijde. Overlooprand aan

achterkant, inclusief bevestigingsmateriaal.

Afmetingen 650 x 150 x 550 mm (B x H x D)
Afmetingen kom 450 x 117 x 415 mm (B x H x D)

Technical Data

Barrièrevrij
Type waskom
Kuippositie
Kleur
Materiaal
Materiaalcode
Totale diepte
Totale hoogte
Totale breedte
Overloop
Overloop positie
Opstaande achterkant
Sifon diameter
inclusief sifon
Spatplaat
Aantal kraangaten
Kraangat diameter
Kraangatpositie
Kraanvlak
Type montage
Positie afvoeropening
ATT-WS-WASTESLEEVEINCL
Kleur strepen

Ja
Inbouw wastafel
Centraal
Alpinewit
Mineraal materiaal
Miranit
550 mm
150 mm
650 mm
Ja
Terug
Ja
DN 32
Neen
Neen
1
35 mm
Midden
Ja
Wandmontage
Midden achter
Neen
Neen



KWC MEDCARE

Single washbasin, barrier-free

Modell-Linie: MEDCARE | ANMW0039
Wastafels | Wastafels

Optionele toebehoren



Afvoerlep met kap, verchromd

2030057337
ZANMW0030
