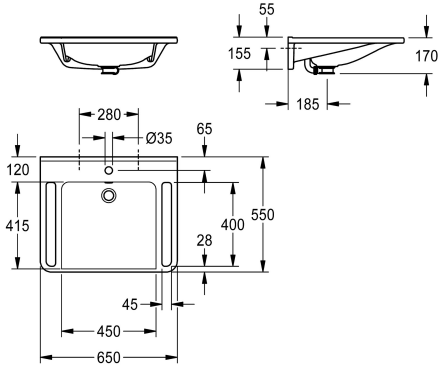


KWC MEDCARE

Single washbasin, barrier-free

Modell-Linie: MEDCARE | ANMW0039

Tvättställ | Tvättställ



KWC-No.

2030070764

2030072426
without tap hole

Antal kranhål

1

MEDCARE enkeltvättställ av MIRANIT hartsbundet mineralmaterial med porfri slät yta (temperaturbeständig upp till 80 °C), alpinvit färg. Roll-under, med integrerade greppstänger, sömlös formgjuten skål, bräddavlopp och kranhål 35 mm (D). Montering på tvättställets bakpanel. Bakre överspänningskant, inklusive

monteringsmaterial.

Mått 650 x 150 x 550 mm (B x H x D)
Skålens mått 450 x 117 x 415 mm (B x H x D)

Technical Data

Barriär avgift

Ja

Typ av skål

Tom skål

skål placering

Mitten

Färg

Alpinvit

Material

Mineralmaterial

Materialkod

Miranit

Övergripande djup

550 mm

Total höjd

150 mm

Total bredd

650 mm

Bräddavlopp

Ja

Breddavloppets placering

Tillbaka

Bakre stående

Ja

Vattenläs diameter

DN 32

vattenläs ingår

Nej

Utslagsback

Nej

Antal kranhål

1

Kranhålsdiameter

35 mm

Kranhålsplacering

Mitten

Kran hylla

Ja

Typ av montering

Väggmontering

Avfalls håls placering

Bakre mitten

ATT-WS-WASTESLEEVEINCL

Nej

Färgränder

Nej



KWC MEDCARE

Single washbasin, barrier-free

Modell-Linie: MEDCARE | ANMW0039
Tvättstall | Tvättstall

Extratillbehör



Dome waste valve, chrome-plated

2030057337
ZANMW0030
