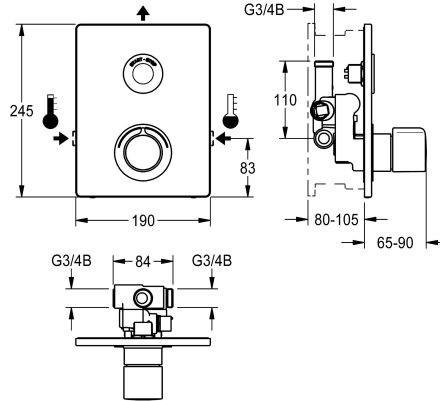


KWC F5E-Therm - A3000 open Electronic thermostatic in-wall mixer

Modell-Linie: F5E | F5ET2040

Duschar | Elektronisk självstängande dusch



KWC-No.

2030071563

F5E-Therm - A3000 öppen termostatblandare DN 15 som färdig monteringsatts för väggmontage i basinstallationssats, för duschanläggningar. Elstyrd, ansluter till varmvatten och kallvatten. Funktionsblock med integrerad magnetventilpatron, termostat och två bypass-magnetventilpatroner för separat spolning av kallvattenledningen och implementering av programstyrd termisk desinfektion samt för separat provtagning av kallt eller varmt vatten. Termostat med metallhandtag med justerbart och vridsäkert temperaturstopp och möjlighet för manuell termisk desinfektion. Helt metallkonstruktion, synliga delar högpolerade.

förkromade. Med hållram med profiltätning, 190 x 245 mm täckplåt i rostfritt stål med täckt skruvfäste inklusive touchsensor med styrelektronik, start/ stopp-funktion, rosett, vattentät elektronikmodul och elektrisk T-förgrening för anslutning till systemkablar, återflödesskydd och silar. Justerbarhet på djupet 25 mm. Aktiverad hygienspolning 24 timmar efter sista aktiviteten. Extern styrenhet, som ventilinställning, rengöringsavaktivering, lagring av statistiska data och kommunikation via ECC2 funktionsregulator, 24 V DC.

Technical Data

extra anslutning
ATT-WS-BACKFLOWPREVENTER
ATT-WS-BUILTINMODEL
Beräknat flöde för dricksvatten
Beräknat flöde för varmt dricksvatten
Cirkulation
A3000 open-kompatibel
Samband med lön myntopererad behållare
Täckplattans höjd
Bredd på täckplattan
Standard automatisk hygien spolning
Felaktig flödestid
med filter
Justerbar flödestid
Funktionell princip
för handdusch
ATT-WS-HYGIENE-FLUSH
Nominell diameter
Inbyggnadsmått
Låsmekanism
Material hölje
Material delar

Nej
Ja
FINISHING
0.15 l/s
0.15 l/s
Nej
Ja
Samma utrymme
245 mm
190 mm
24 timmar efter den senaste operationen
30 Sekunder
Ja
Ja
Elektronisk självstängande
Nej
Ja
DN 15
G 3/4 B
TOP-NONCERAMIC
Rostfritt stål
Mässing



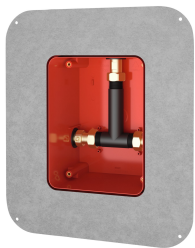
KWC F5E-Therm - A3000 open Electronic thermostatic in-wall mixer

Modell-Linie: F5E | F5ET2040

Duschar | Elektronisk självstängande dusch

Maximal flödestid	255 Sekunder
Minimalt flödestryck	1 bar
Minimal flödes tid	1 Sekunder
Typ av blandning	Med termostat
Parametrering	NETWORK
Kraft försörjnings anslutning	A3000 open 24 V DC
Kraftanslutning	Topp
ATT-WS-POWTYPE	TRANSFORMER
ATT-WS-ROSETTES	Ja
Säkerhetsavstängning	Ja
Dusch rör dränering	Nej
Ljud isolering	Nej
Ytfinish hölje	Satin yta
yt finish	Förkromad
Passande ytfinish	POLISHED
ATT-WS-TEMPERATURELIMIT	Ja
terminal för desinfektion	AUTO
ATT-WS-TRANSFORMER	Nej
Typ av montering	Dolt väggmontage med låda
Typ av operation	Sensor styrning
Typ av sensor	Utan elektronisk sensor
Typ av dusch	Dolt väggmontage
Volym flöde förbigång	0.05 l/s
Volymflöde vid 3 bar	0.23 l/s
Vattenanslutning	THREAD
Vattenanslutning	Från sidan
Accentfärg	Kromat utseende (glansigt)
Basfärg	STAINLESSSTEEL

Nödvändiga tillbehör



R5 System box for in-wall mixer

2030028990
F5BX2001



ECC2 function controller

2000108123
ZA3OP0011



ECC2 function controller

2030016282
ZA3OP0022



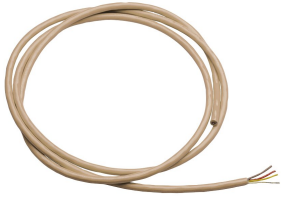
System-kabel

2000100801
ZAQUA077

KWC F5E-Therm - A3000 open Electronic thermostatic in-wall mixer

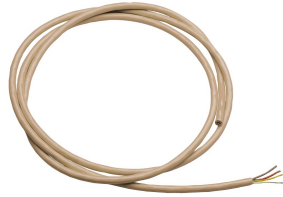
Modell-Linie: F5E | F5ET2040

Duschar | Elektronisk självstängande dusch



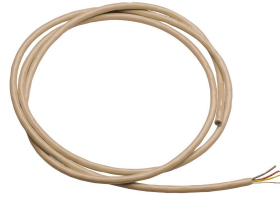
System-kabel

2000100852
ZAQUA078



System-kabel

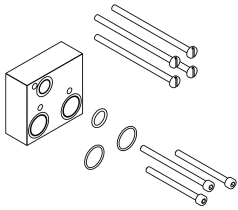
2000104272
ZAQUA011



System-kabel

2000104274
ZAQUA012

Extratillbehör



Extension set

2030067889
ACXT9001

Reservdelar



Elektronisk t-fördelning

2000100853
ZAQUA075