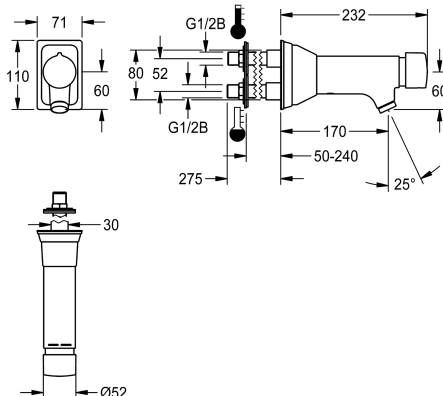


KWC F5S-Mix

Samouzavírací nástěnná baterie k montáži za stěnu

Modell-Linie: F5S | F5SM1012

Umyvadlové armatury | Samouzavírací armatury



KWC-No.

2030071618

F5S-Mix Samouzavírací nástěnná baterie DN 15 jako směšovací baterie se šikmým vývodem pro umývárný, k montáži za stěnu. Zvláště vhodná pro zařízení ohrožená vandalizmem. Samouzavírací směšovací kartuše FRAMIC, hydraulicky řízená, nenáročná na údržbu a eliminující stagnaci vody, s keramickými destičkami, se samočinným zavíráním, nezávislá na dynamickém tlaku díky konstrukci oddělující média. Plynule nastavitelná doba průtoku. S nastavitelným teplotním dorazem a pojistkou proti

přetočení. K připojení na teplou a studenou vodu. Celkově provedení, mosaz leštěná chromovaná. Regulátor proudu vody s ochranou proti odcizení s integrovaným regulátorem průtoku 6,0 l/min. Připojovací příruba se stěnovými průchodkami umístěnými nad sebou pro tloušťky stěn od 50 do 240 mm.

Jiné tloušťky stěn na vyžádání.

NEW

Technické údaje

ATT-WS-BACKFLOWPREVENTER

Výpočet průtoku studené vody

Výpočet průtoku teplé vody

Snížený tlak

s filtrem

Nastavitelná doba průtoku

Ovládnání

ATT-WS-HYGIENE-FLUSH

Nominální průměr

Velikost přívodní trubky

Uzamykací mechanismus

Materiál armatury

Maximální doba průtoku

Minimální tlak průtoku

Minimální doba průtoku

Typ směšování

ATT-WS-ROSETTES

Bezpečnostní vypnutí

Zvuková izolace

ATT-WS-SPOUT

Vzdálenost perlátoru

Povrchová úprava armatury

Povrchová úprava kování

ano

0.07 l/s

0.07 l/s

Ne

ano

ano

s hydraulickým automatickým zavíráním

Ne

DN 15

G 1/2 B

TOP-CERAMIC

mosaz

35 Sekundy

1 bar

5 Sekundy

ano

ano

Ne

Ne

fixovaná

170 mm

chromovaný

POLISHED



KWC F5S-Mix

Samouzavírací nástěnná baterie k montáži za stěnu

Modell-Linie: F5S | F5SM1012

Umyvadlové armatury | Samouzavírací armatury

ATT-WS-TEMPERATURELIMIT

Termická dezinfekce

Způsob montáže

Ovládání

Typ baterie

Objemový průtok při 3 barech

Připojení vody

Barevné varianty

Základní barva

ano

Ne

skrytá montáž

manuální

popíjí klepá

0.1 l/s

THREAD

bez

Chromový vzhled (lesklý)

Volitelné příslušenství

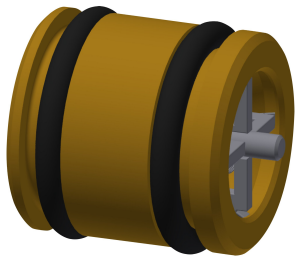


Prodloužení vývodu

2000101463

AQRM909

Náhradní díly



Vodící objímka

2030023924

ETAPS0040



Regulátor proudu vody

2000101160

ZAQUA087



Zátka chromovaná

2030053006

ASSX9004



Tlačná krytka rukojeti

2030050753

ASSM9004

KWC F5S-Mix

Samouzavírací nástěnná baterie k montáži za stěnu

Modell-Linie: F5S | F5SM1012

Umyvadlové armatury | Samouzavírací armatury



Vodící kroužek

2030048356
ASSX9002



Teplotní doraz

2030046189
ASSM9002



Pojistný kroužek

2030048357
ASSX9003



FRAMIC Samouzavírací směšovací kartuše

2030046185
ASSM9001



Nástěnná příruba

2030058762
ACXM1002