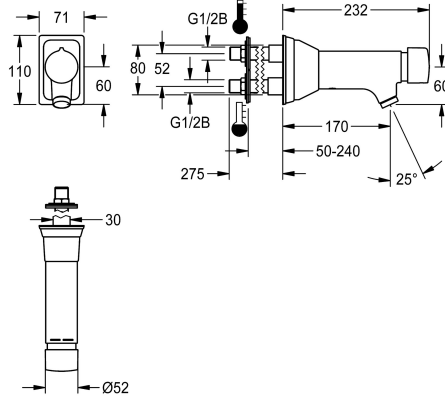


KWC F5S-Mix Selbstschluss-Wandbatterie für Hinterwandmontage

Modell-Linie: F5S | F5SM1012
Wascharmaturen | Selbstschluss-Armaturen



KWC-Nr.

2030071618

NEW

F5S-Mix Selbstschluss-Wandbatterie DN 15 als Eingriffmischer mit Schräglauf für Waschanlagen zur Hinterwandmontage. Speziell geeignet für Vandalismus gefährdete Einrichtungen. FRAMIC Selbstschluss-Mischkartusche, hydraulisch gesteuert, wartungsarm und stagnationsfrei, mit Keramikscheibentechnik, selbsttätig schließend, fließdruckunabhängig durch mediengetrennte Bauart. Fließzeit stufenlos einstellbar. Mit einstellbarem und verdrehsicherem Temperaturanschlag mit

Rückflussverhinderer und Sieben. Zum Anschluss an Warm- und Kaltwasser. Ganzmetallausführung, Messing poliert verchromt. Diebstahlhemmender Luftsprudler mit integriertem Durchflussmengenregler 6,0 l/min. Anschlussflansch mit übereinanderliegenden Wanddurchführungen für Wandstärken von 50 bis 240 mm.

Weitere Wandstärken auf Anfrage.

Technische Daten

mit Rückflussverhinderer	ja
Berechnungsdurchfluss Trinkwasser	0.07 l/s
Berechnungsdurchfluss Warmwasser	0.07 l/s
Drucklos	nein
mit Filter	ja
Einstellbare Fließzeit	ja
Funktionsprinzip	hydraulisch selbstschließend
Hygienespülung	nein
Nennweite	DN 15
Anschlussgröße	G 1/2 B
Schließmechanismus	Oberteil keramisch
Material Armatur	Messing
Maximale Fließzeit	35 Sekunden
Mindestfließdruck	1 bar
Minimale Fließzeit	5 Sekunden
Art der Mischung	ja
mit Rosetten/Abdeckplatte	ja
Sicherheitsabschaltung	nein
Schallschutz	nein
Auslauf	fest
Ausladung des Auslaufs	170 mm
Oberflächenbehandlung	verchromt
Oberflächenveredelung Armatur	poliert



KWC F5S-Mix Selbstschluss-Wandbatterie für Hinterwandmontage

Modell-Linie: **F5S | F5SM1012**
Wascharmaturen | Selbstschluss-Armaturen

Temperaturanschlag	ja
Thermische Desinfektion	nein
Art der Montage	verdeckt
Art der Bedienung	manueller Betrieb
Art der Wascharmatur	Wandarmatur
Volumenstrom bei 3 bar	0.1 l/s
Wasseranschluss	Gewindestutzen (Außengewinde)
Akzentfarbe	ohne
Grundfarbe	Chromoptik (glänzend)
teamNumber	0

Optionales Zubehör



Auslaufverlängerung

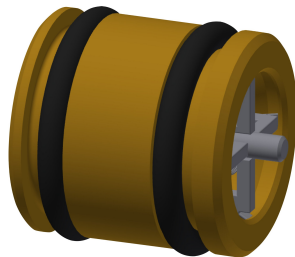
2000101463
AQRM909

Ersatzteile



Siebe

2000104702
ASXX1017



Führungsbuchse

2030023924
ETAPS0040



Luftsprudler

2000101160
ZAQUA087



Stopfen verchromt

2030053006
ASSX9004

KWC F5S-Mix Selbstschluss-Wandbatterie für Hinterwandmontage

Modell-Linie: F5S | F5SM1012
Wascharmaturen | Selbstschluss-Armaturen



Griffdruckkappe

2030050753
ASSM9004



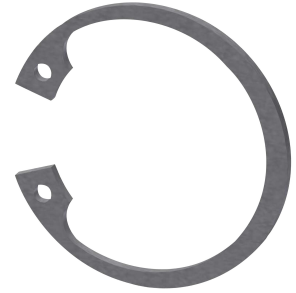
Führungsring

2030048356
ASSX9002



Temperaturanschlag

2030046189
ASSM9002



Sicherungsring

2030048357
ASSX9003



FRAMIC Selbstschluss-Mischkartusche

2030046185
ASSM9001



Demontagewerkzeug

2030047203
ACXX9003



Wandflansch

2030058762
ACXM1002