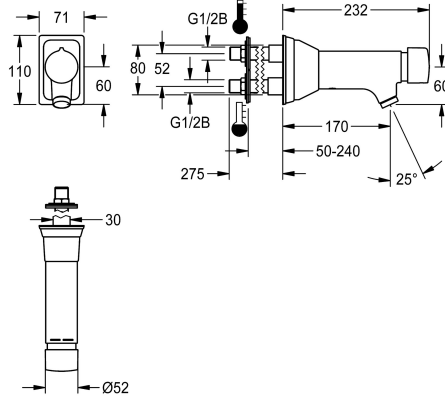


## KWC F5S-Mix Selbstschluss-Wandbatterie für Hinterwandmontage

Modell-Linie: F5S | F5SM1012  
Wascharmaturen | Selbstschluss-Armaturen



### KWC-Nr.

**2030071618**

NEW

F5S-Mix Selbstschluss-Wandbatterie DN 15 als Eingriffmischer mit Schräglauf für Waschanlagen zur Hinterwandmontage. Speziell geeignet für Vandalismus gefährdete Einrichtungen. FRAMIC Selbstschluss-Mischkartusche, hydraulisch gesteuert, wartungsarm und stagnationsfrei, mit Keramikscheibentechnik, selbsttätig schließend, fließdruckunabhängig durch mediengetrennte Bauart. Fließzeit stufenlos einstellbar. Mit einstellbarem und verdrehsicherem Temperaturanschlag mit

Rückflussverhinderer und Sieben. Zum Anschluss an Warm- und Kaltwasser. Ganzmetallausführung, Messing poliert verchromt. Diebstahlhemmender Luftsprudler mit integriertem Durchflussmengenregler 6,0 l/min. Anschlussflansch mit übereinanderliegenden Wanddurchführungen für Wandstärken von 50 bis 240 mm.

Weitere Wandstärken auf Anfrage.

### Technische Daten

|                                |                              |
|--------------------------------|------------------------------|
| mit Rückflussverhinderer       | ja                           |
| Berechnungsdurchfluss Kaltwass | 0.07 l/s                     |
| Berechnungsdurchfluss Warmwass | 0.07 l/s                     |
| drucklos                       | nein                         |
| mit Filter                     | ja                           |
| einstellbare Fließzeit         | ja                           |
| Funktionsprinzip               | hydraulisch selbstschließend |
| Hygienespülung                 | nein                         |
| Nennweite                      | DN 15                        |
| Anschlussgröße                 | G 1/2 B                      |
| Schließmechanismus             | Oberteil keramisch           |
| Material Armatur               | Messing                      |
| maximale Fließzeit             | 35 Sekunden                  |
| Mindestfließdruck              | 1 bar                        |
| minimale Fließzeit             | 5 Sekunden                   |
| Art der Mischung               | ja                           |
| mit Rosetten/Abdeckplatte      | ja                           |
| Sicherheitsabschaltung         | nein                         |
| Schallschutz                   | nein                         |
| Auslauf                        | fest                         |
| Ausladung des Auslaufs         | 170 mm                       |
| Oberflächenbehandlung Armatur  | verchromt                    |
| Oberflächenveredelung Armatur  | poliert                      |



## KWC F5S-Mix Selbstschluss-Wandbatterie für Hinterwandmontage

Modell-Linie: **F5S** | **F5SM1012**  
Wascharmaturen | Selbstschluss-Armaturen

|                         |                               |
|-------------------------|-------------------------------|
| Temperaturanschlag      | ja                            |
| Thermische Desinfektion | nein                          |
| Art der Montage         | verdeckt                      |
| Art der Bedienung       | manueller Betrieb             |
| Art der Wascharmatur    | Wandarmatur                   |
| Volumenstrom bei 3 bar  | 0.1 l/s                       |
| Wasseranschluss         | Gewindestutzen (Außengewinde) |
| Akzentfarbe             | ohne                          |
| Grundfarbe              | Chromoptik (glänzend)         |

### Optionales Zubehör



#### Auslaufverlängerung

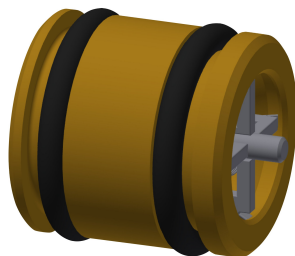
**2000101463**  
AQRM909

### Ersatzteile



#### Siebe

**2000104702**  
ASXX1017



#### Führungsbuchse

**2030023924**  
ETAPS0040



#### Luftsprudler

**2000101160**  
ZAQUA087



#### Stopfen verchromt

**2030053006**  
ASSX9004

## KWC F5S-Mix Selbstschluss-Wandbatterie für Hinterwandmontage

Modell-Linie: F5S | F5SM1012  
Wascharmaturen | Selbstschluss-Armaturen



**Griffdruckkappe**

**2030050753**  
ASSM9004



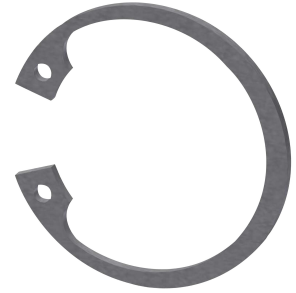
**Führungsring**

**2030048356**  
ASSX9002



**Temperaturanschlag**

**2030046189**  
ASSM9002



**Sicherungsring**

**2030048357**  
ASSX9003



**FRAMIC Selbstschluss-Mischkartusche**

**2030046185**  
ASSM9001



**Demontagewerkzeug**

**2030047203**  
ACXX9003



**Wandflansch**

**2030058762**  
ACXM1002