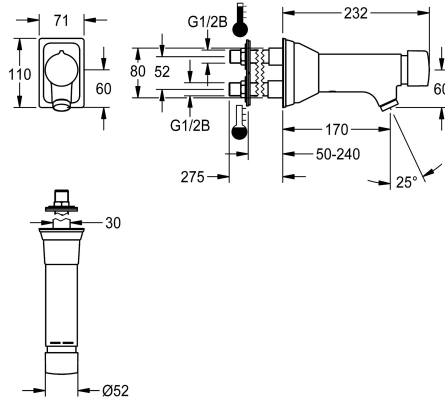


KWC F5S-Mix

Mitigeur à fermeture automatique ontage sur paroi arrière

Modell-Linie: F5S | F5SM1012

Robinetteries | Robinets temporisés



KWC-No.

2030071618

NEW

Mitigeur à fermeture automatique mural F5S-Mix DN 15 comme mitigeur monocommande avec bec incliné pour installations sanitaires pour montage sur paroi arrière. Spécialement adapté aux établissements exposés au vandalisme. Cartouche mélangeuse à fermeture automatique FRAMIC, à commande hydraulique, nécessitant peu de maintenance et sans stagnation, avec technique à disques de céramique, fermant automatiquement indépendante de la pression de débit grâce à la construction à fluides séparés. Durée d'écoulement réglable en continu. Avec butée de température

réglable et anti-rotation, avec clapets antiretours et filtrPour le raccordement aux arrivées d'eau chaude et d'eau froide. Structurentièrement métallique, laiton chromé poli. Mousseur antiviol avec régulateur de débit intégré 6,0 l/min. Brides de raccordement avec passages muraux superposés pour des épaisseurs de mur de 50 à 240 mm.

Autres épaisseurs de mur sur demande.

Données techniques

ATT-WS-BACKFLOWPREVENTER
Calcul de débit de l'eau froide
Calcul de débit de l'eau chaude
Dépressurisé
avec filtre
Durée d'écoulement réglable
Principe de fonctionnement
ATT-WS-HYGIENE-FLUSH
Diamètre intérieur
Taille de l'alimentation
Mécanisme de fermeture
Matière de l'installation
Durée maximale de rinçage
Pression dynamique minimale
Durée d'écoulement minimum
Type de mélangeur
ATT-WS-ROSETTES
Arrêt de sécurité
Isolation sonore
goulot
Projection de conduit
Finition de surface
Finition de surface de l'armature

Oui
0.07 l/s
0.07 l/s
Non
Oui
Oui
Fermeture automatique hydraulique
Non
DN 15
G 1/2 B
TOP-CERAMIC
Laiton
35 Secondes
1 Bar
5 Secondes
Oui
Oui
Non
Non
Fixe
170 mm
Chromé
Poli



KWC F5S-Mix

Mitigeur à fermeture automatique ontage sur paroi arrière

Modell-Linie: F5S | F5SM1012

Robinetteries | Robinets temporisés

ATT-WS-TEMPERATURELIMIT

Désinfection thermique

Type de montage

Type d'opération

Type de robinet

Débit volumétrique à 3 bar

Raccordement à l'eau

Couleur d'accent

Couleur de base

teamNumber

Oui

Non

Montage encastré

Opération manuelle

Robinet de bavette

0.1 l/s

THREAD

sans

aspect chromé (brillant)

0

Accessoires en option



Rallonge d'écoulement

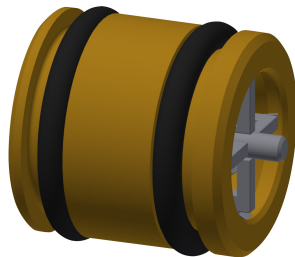
2000101463
AQRM909

Pièces de rechange



Strainer

2000104702
ASXX1017



Douille de guidage

2030023924
ETAPS0040



Mousseur

2000101160
ZAQUA087



Bouchon chromé

2030053006
ASSX9004

KWC F5S-Mix

Mitigeur à fermeture automatique ontage sur paroi arrière

Modell-Linie: F5S | F5SM1012

Robinetteries | Robinets temporisés



Poignée du bouchon de pression

2030050753
ASSM9004



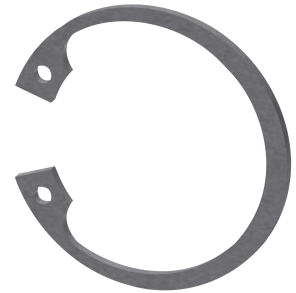
Bague

2030048356
ASSX9002



Butée de température

2030046189
ASSM9002



Bague de sécurité

2030048357
ASSX9003



Cartouche temporisé FRAMIC

2030046185
ASSM9001



Outil de démontement

2030047203
ACXX9003



Bride murale

2030058762
ACXM1002