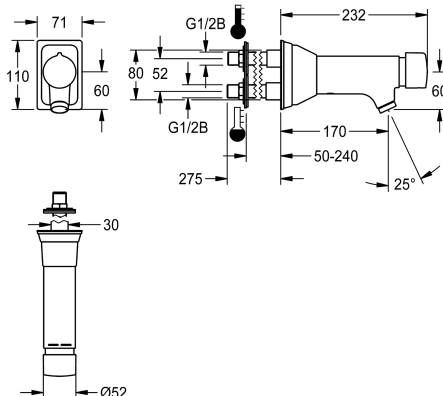


KWC F5S-Mix

Samozamykająca bateria ścienna do montażu od strony pomieszczenia technicznego

Modell-Linie: F5S | F5SM1012

Armatura umywalkowa | Armatura samozamykająca



KWC-No.

2030071618

F5S-Mix Samozamykająca bateria ścienna DN 15 z mieszaczem i wylewką ukośną do umywalk, montaż od strony pomieszczenia technicznego. Szczególnie nadaje się do obiektów zagrożonych wandalizmem. Samozamykający kartusz mieszacza FRAMIC, sterowany hydraulicznie, łatwy w serwisowaniu i eliminujący ryzyko stagnacji, z tarczami ceramicznymi, zamykający się samoczynnie, działający niezależnie od ciśnienia przepływu dzięki konstrukcji zapewniającej rozdzielenie mediów. Czas wypięty regulowany bezstopniowo. Z regulowanym ogranicznikiem temperatury

zabezpieczonym przed przekręceniem z zaworami zwrotnymi i sitkami. Możliwość podłączenia do ciepłej i zimnej wody. Wykonanie w całości z metalu, mosiądz polerowany chromowany. Perlator z zabezpieczeniem antykradzieżowym i regulatorem przepływu 6,0 l/min. Kołnierz przyłączeniowy z nakładającymi się ściennymi elementami przejściowymi do ścian o grubości od 50 do 240 mm.

Wersje do innych grubości ścian na zapytanie.

NEW

Dane techniczne

ATT-WS-BACKFLOWPREVENTER
Normatywny wypływ zimnej wody
Normatywny wypływ ciepłej wody
Bezciśnienowy
z filtrem
Czas przepływu możliwy do ustawienia
Zasada funkcjonowania
Płukanie higieniczne
Średnica nominalna
Średnica dopływu
Mechanizm blokujący
Materiał złączki
Maksymalny czas przepływu
Wymagane ciśnienie robocze
Minimalny czas przepływu
Sposób mieszania
ATT-WS-ROSETTES
Wyłączenie awaryjne
Izolacja akustyczna
ATT-WS-SPOUT
Długość wylewki
Wykończenie powierzchni
Wykończenie powierzchni montażowej

Tak
0.07 l/s
0.07 l/s
Nie
Tak
Tak
Samozamykający hydraulicznie
Nie
DN 15
G 1/2 B
TOP-CERAMIC
Mosiądz
35 Sekundy
1 bar
5 Sekundy
Tak
Tak
Nie
Nie
FIXED
170 mm
Chromowany
POLISHED



KWC F5S-Mix

Samozamykająca bateria ścienna do montażu od strony pomieszczenia technicznego

Modell-Linie: F5S | F5SM1012

Armatura umywalkowa | Armatura samozamykająca

ATT-WS-TEMPERATURELIMIT	Tak
Dezynfekcja termiczna	Nie
Rodzaj montażu	Montaż ukryty
Rodzaj obsługi	Obsługa ręczna
Rodzaje baterii	Zawór ścienny
Przepływ objętościowy przy 3 barach	0.1 l/s
Podłączenie wody	THREAD
Akcent kolorystyczny	bez
Kolor podstawowy	Chromowany wygląd (błyszczący)

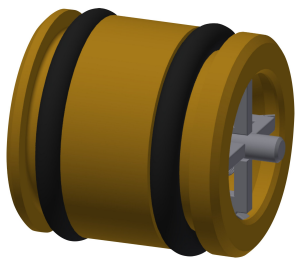
Akcesoria opcjonalne



Przedłużka wylewki

2000101463
AQRM909

Części zamienne



Tuleja prowadząca

2030023924
ETAPS0040



Perlator

2000101160
ZAQUA087



Zatyczka chromowana

2030053006
ASSX9004



Pokrętko

2030050753
ASSM9004

KWC F5S-Mix

Samozamykająca bateria ścienna do montażu od strony pomieszczenia technicznego

Modell-Linie: F5S | F5SM1012

Armatura umywalkowa | Armatura samozamykająca



Pierścień przewodzący

2030048356
ASSX9002



Ogranicznik temperatury

2030046189
ASSM9002



Pierścień zabezpieczający

2030048357
ASSX9003



FRAMIC kartusz samozamykający

2030046185
ASSM9001



Przyłącze ścienne

2030058762
ACXM1002