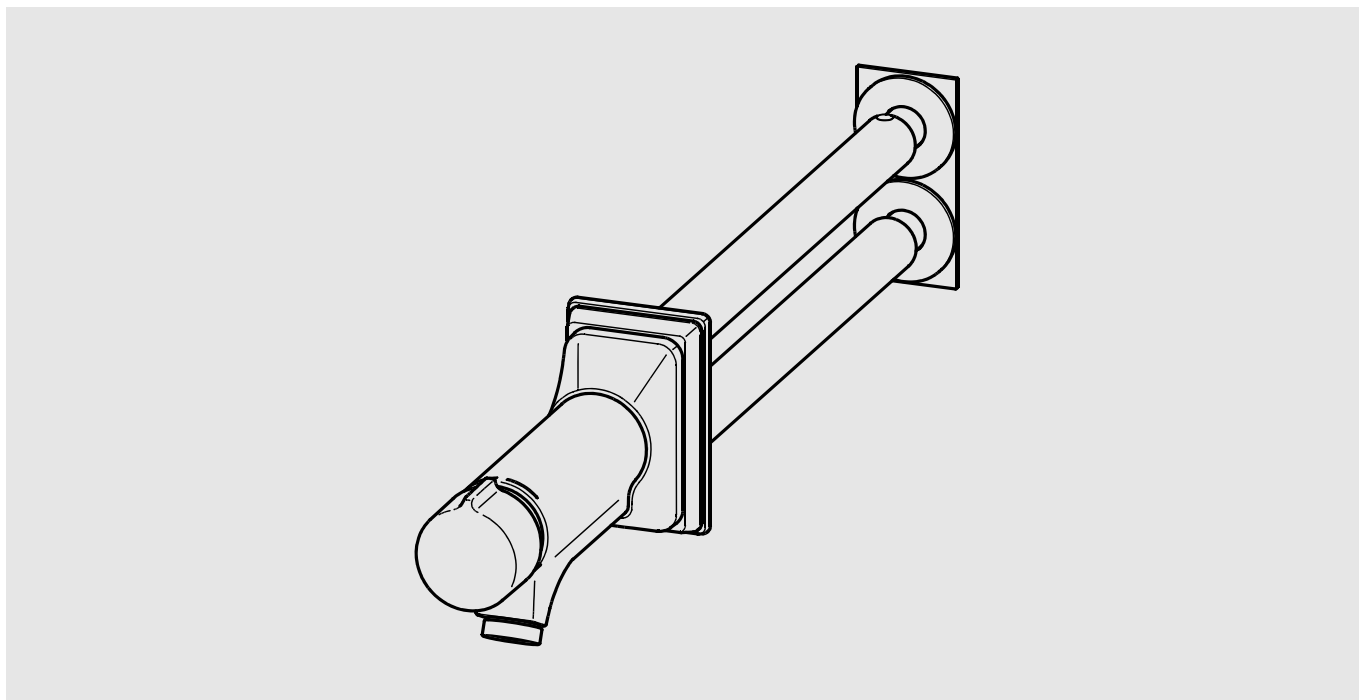
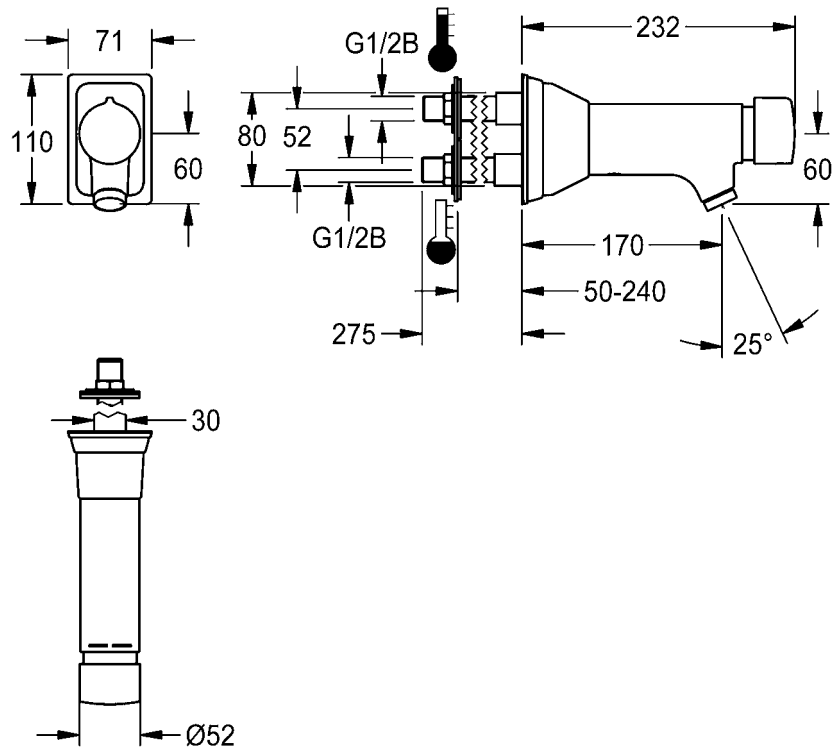
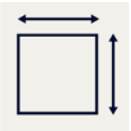
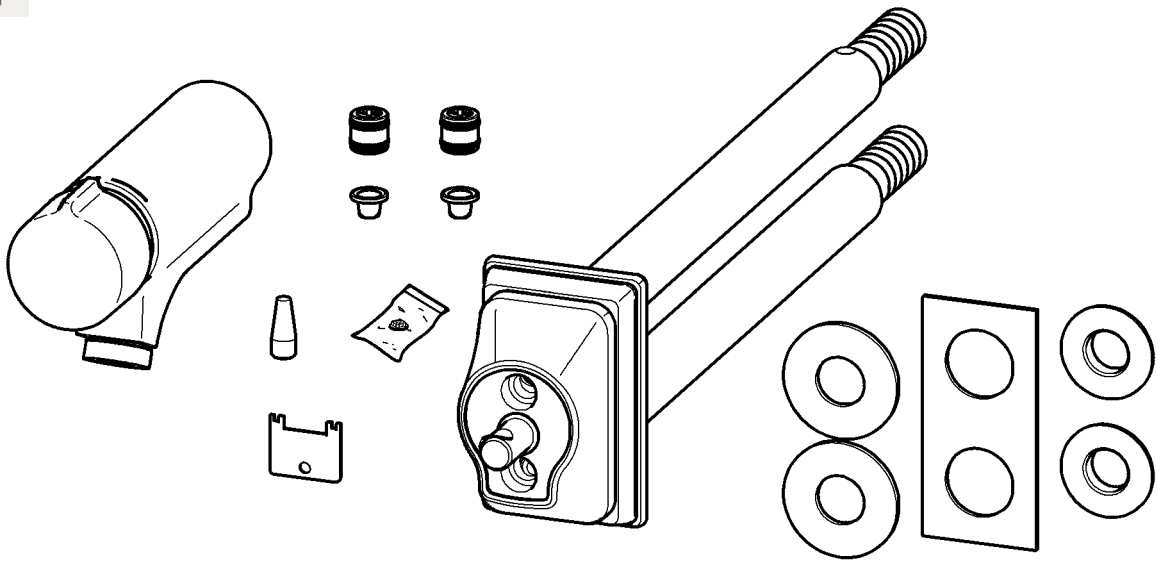


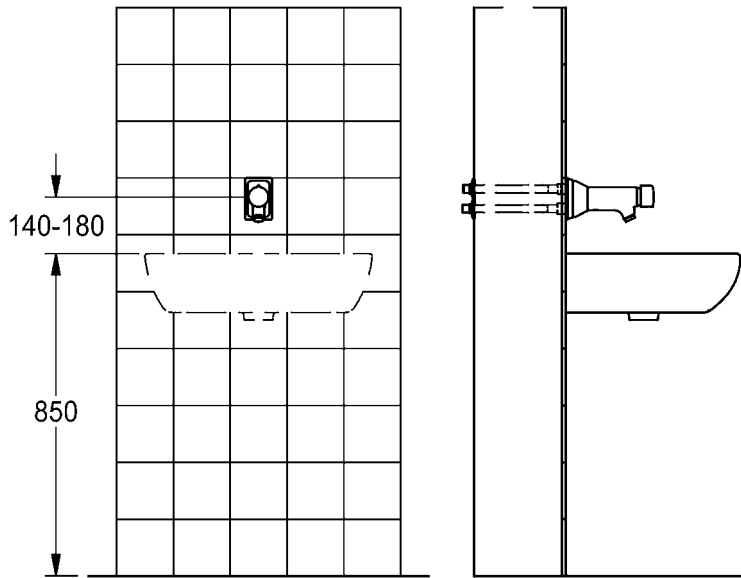
F5S



F5SM1012 2030071618

DE	Montage- und Betriebsanleitung	Selbstschluss-Eingriffmischer
EN	Installation and operating instructions	Self-closing single-mixer
FR	Notice de montage et de mise en service	Mitigreur monocommande à fermeture
ES	Instrucciones de montaje y servicio	Mezclador monomando con cierre
IT	Istruzioni per il montaggio e l'uso	Miscelatore temporizzato monoco
NL	Montage- en bedrijfsinstructies	zelfsluitende eengreepsmengkraan
PL	Instrukcja montażu i obsługi	Samozamykająca bateria z mieszalnią
SV	Monterings- och driftinstruktion	Självstängande engreppsblandare
CS	Návod pro montáž a provoz	Samouzavírací směšovací ventil
FI	Asennus- ja käyttöohje	Itsesulkeutuva yksiotehana
RU	Инструкция по монтажу и вводу в эксплуатацию	



**EN**

Installation and operating instructions

Important notes

- ▶ Before installing flush piping system!
- ▶ After completing the installation, set the temperature limiter!
- ▶ The fitting must be operated only with original mesh filters and return flow inhibitors!
- ▶ The fitting must be checked and maintained at regular intervals depending on the water quality and in accordance with the local conditions, and rules and regulations applicable at the site.

Technical data

- ▶ Minimum flow pressure 1 bar
- ▶ Maximum operating pressure 10 bar
- ▶ Recommended flow pressure 3 bar
- ▶ Volume flow at 3 bar flow pressure 6 l/min
- ▶ Flow time at 38 °C 5-35 s, adjustable

DE

Montage- und Betriebsanleitung

Wichtige Hinweise

- ▶ Vor Installation Rohrleitungen spülen!
- ▶ Nach erfolgter Montage die Temperaturbegrenzung einstellen!
- ▶ Armatur nur mit original Sieben und Rückflussverhinderern betreiben!
- ▶ In Abhängigkeit von der Wasserqualität, den örtlichen Gegebenheiten und den vor Ort geltenden Bestimmungen die Armatur in regelmäßigen Abständen prüfen und warten.

Technische Daten

- ▶ Mindestfließdruck 1 bar
- ▶ Maximaler Betriebsdruck 10 bar
- ▶ Empfohlener Fließdruck 3 bar
- ▶ Volumenstrom bei 3 bar Fließdruck 6 l/min
- ▶ Fließzeit bei 38 °C 5-35 s, einstellbar

PL

Instrukcja montażu i obsługi

Ważne wskazówki

- ▶ Przed instalacją przepłukać rury!
- ▶ Po zakończeniu montażu ustawić ograniczenie temperatury!
- ▶ Armatury należy używać wyłącznie z oryginalnymi sitkami i zaworami zwrotnymi!
- ▶ Armaturę należy poddawać regularnej kontroli i konserwacji w zależności od jakości wody, warunków lokalnych i obowiązujących przepisów.

Dane techniczne

- ▶ Minimalne ciśnienie przepływu 1 bar
- ▶ Maksymalne ciśnienie robocze 10 barów
- ▶ Zalecane ciśnienie przepływu 3 barów
- ▶ Objętościowe natężenie przepływu przy ciśnieniu 3 barów 6 l/min
- ▶ Czas przepływu w temp. 38 °C 5-35 s, z możliwością ustawienia

FR

Notice de montage et de mise en service

Remarques importantes

- ▶ Rincer les conduites avant d'installer !
- ▶ Une fois le montage terminé, régler la limitation de température !
- ▶ Ne faire fonctionner la robinetterie qu'avec les filtres et clapets de non retour d'origine !
- ▶ En fonction de la qualité de l'eau, ainsi que des conditions et des dispositions locales, il convient de contrôler et d'entretenir la robinetterie à intervalles réguliers.

Données techniques

- ▶ Pression dynamique minimale 1 bar
- ▶ Pression de service maximale 10 bars
- ▶ Pression dynamique recommandée 3 bars
- ▶ Débit volumique pour 3 bars de pression dynamique 6 l/min
- ▶ Temps d'écoulement à 38 °C 5-35 s, réglable

SV

Monterings- och driftinstruktion

Viktiga informationer

- ▶ Spola igenom rörledningarna före installation!
- ▶ När monteringen har gjorts skall temperaturbegränsningen ställas in!
- ▶ Använd armaturen endast med originalsilar och originalåterflödesförhindrare!
- ▶ Kontrollera och serva armaturen med intervaller som bestäms av vattenkvaliteten samt de lokala förhållandena och de bestämmelser som gäller där.

Tekniska data

- ▶ Minsta hydrauliska tryck 1 bar
- ▶ Maximalt driftryck 10 bar
- ▶ Rekommenderat hydrauliskt tryck 3 bar
- ▶ Volymström vid 3 bar hydrauliskt tryck 6 l/min
- ▶ Flytförmåga vid 38 °C 5-35 s, inställbar

CS

Návod pro montáž a provoz

Důležité pokyny

- ▶ Před instalací potrubí propláchněte!
- ▶ Po provedené montáži nastavit omezení teploty!
- ▶ Provozovat armaturu jen s originálními sítky a zařízeními proti zpětnému toku!
- ▶ V závislosti na kvalitě vody, místních podmínkách a předpisech platných v místě instalace je nutné provádět v pravidelných intervalech kontrolu a údržbu armatury.

Technické údaje

- ▶ Minimální průtočný tlak 1 bar
- ▶ Maximální provozní tlak 10 bar
- ▶ Doporučený průtočný tlak 3 bar
- ▶ Průtok při průtočném tlaku 3 bar 6 l/min
- ▶ Doba průtoku při 38 °C 5-35 s, nastavitelná

ES

Instrucciones de montaje y servicio

Indicaciones importantes

- ▶ ¡Enjuagar las tuberías antes de instalar!
- ▶ ¡Ajuste el límite de temperatura tras realizar el montaje!
- ▶ ¡La grifería debe hacerse funcionar únicamente con los tamices y las válvulas antiretorno originales!
- ▶ En función de la calidad del agua, las condiciones locales y la legislación vigente, realizar las inspecciones y el mantenimiento de la grifería a intervalos regulares.

Datos técnicos

- ▶ Presión mínima de flujo 1 bar
- ▶ Presión máxima de servicio 10 bares
- ▶ Presión de flujo recomendada 3 bares
- ▶ Flujo volumétrico con 3 bares de presión de flujo 6 l/min
- ▶ Tiempo de flujo a 38 °C 5-35 s, ajustable

IT

Istruzioni per il montaggio e l'uso

Avvertenze importanti

- ▶ Sciacquare le tubazioni prima di installare!
- ▶ Una volta terminata l'installazione, impostare la limitazione di temperatura!
- ▶ Utilizzare la rubinetteria esclusivamente con i filtri e le valvole antiriflusso originali!
- ▶ Controllare e sottoporre a manutenzione l'apparecchio ad intervalli regolari, in funzione della qualità dell'acqua, delle caratteristiche locali e delle vigenti disposizioni locali.

Specifiche tecniche

- ▶ Pressione idraulica min. 1 bar
- ▶ Pressione di esercizio max. 10 bar
- ▶ Pressione idraulica consigliata 3 bar
- ▶ Portata volumetrica a 3 bar di pressione idraulica 6 l/min
- ▶ Durata di flusso a 38 °C 5-35 s, impostabile

FI

Asennus- ja käyttöohje

Tärkeitä ohjeita

- ▶ Huuhtelee putkijohdot ennen asennusta!
- ▶ Säädä asennuksen jälkeen lämpötilan rajoitus!
- ▶ Käytä varusteet vain alkuperäisten sihtien ja takaisinvirtauksen eston kanssa!
- ▶ Hana tulee tarkistaa ja huoltaa säännöllisin väliajoin veden laadusta, paikallisista oloista ja paikalla voimassa olevista määräyksistä riippuen.

Tekniset tiedot

- ▶ Vähimmäisvirtauspaine 1 bar
- ▶ Suurin käyttöpaine 10 bar
- ▶ Suositeltava virtauspaine 3 bar
- ▶ Tilavuusvirta 3 barin virtauspaineella 6 l/min
- ▶ Virtausaika 38 °C lämpötilassa 5-35 s, säädettävissä

RU

Инструкция по монтажу и вводу в эксплуатацию

Важные указания

- ▶ Перед инсталляцией промыть трубки!
- ▶ После монтажа отрегулировать температурный предел!
- ▶ Эксплуатировать арматуру только с оригинальными фильтрами и клапанами обратного течения!
- ▶ Арматуру необходимо регулярно чистить и обслуживать в зависимости от качества воды, местных условий и действующих в месте эксплуатации предписаний.

Технические характеристики

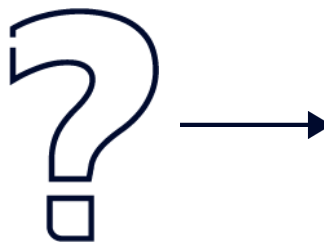
- ▶ Минимальный гидравлический напор 1 бар
- ▶ Максимальное рабочее давление 10 бар
- ▶ Рекомендуемый гидравлический напор 3 бар
- ▶ Объемный расход при гидравлическом напоре 3 бар 6 л/мин
- ▶ Продолжительность истечения при 38 °C 5-35 s, регулируемое

Belangrijke aanwijzingen

- ▶ Voor installatie buisleidingen spoelen!
- ▶ Na de montage de temperatuurbegrenzing instellen!
- ▶ Armatuur alleen met originele zeven en terugstroomkleppen gebruiken!
- ▶ Afhankelijk van de waterkwaliteit, de plaatselijke omstandigheden en de plaatselijke voorschriften de armatuur regelmatig controleren en onderhouden.

Technische gegevens

- ▶ Minimale dynamische druk 1 bar
- ▶ Maximale werkdruk 10 bar
- ▶ Aanbevolen dynamische druk 3 bar
- ▶ Volumestroom bij 3 bar dynamische druk 6 l/min
- ▶ Stromingstijd bij 38 °C 5-35 s, instelbaar

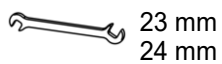
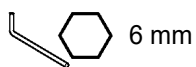


1. Montage

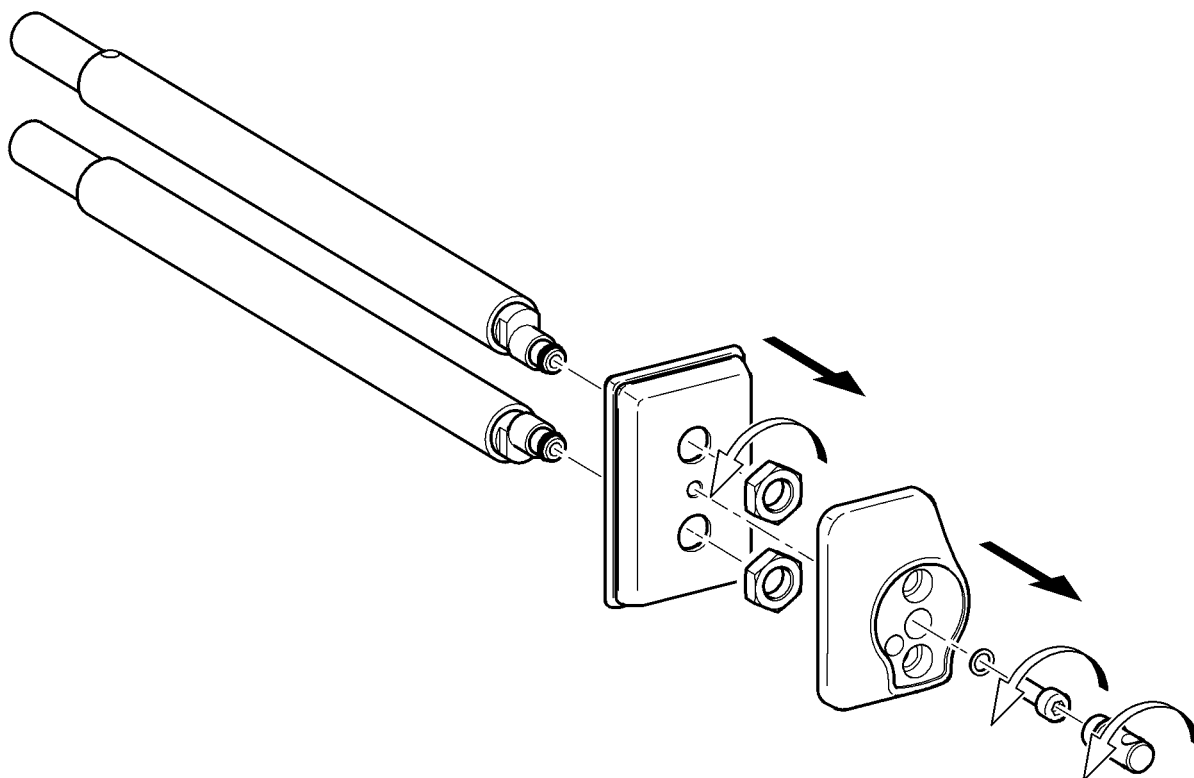
EN Installation
FR Montage
ES Montaje
IT Montaggio

NL Montage
PL Montaż
SV Montering

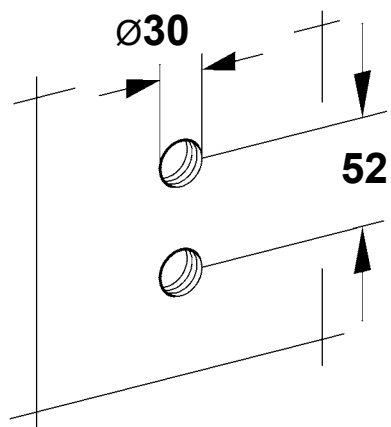
CS Montáž
FI Asennus
RU Монтаж



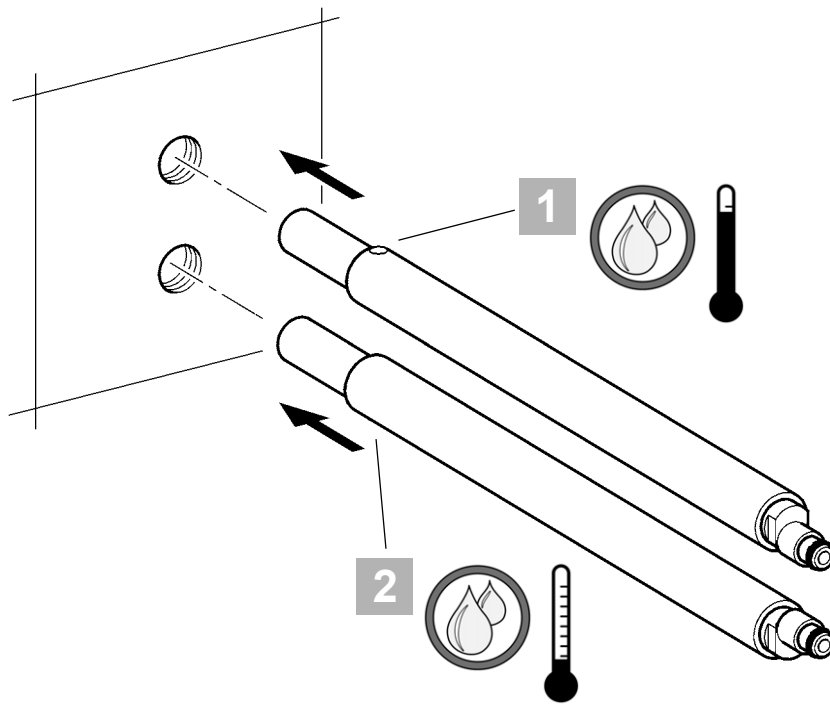
1



2



3



EN 1 Red
2 Blue

ES 1 Rojo
2 Azul

PL 1 Czerwony
2 Niebieski

FI 1 Punainen
2 Sininen

DE 1 Rot
2 Blau

IT 1 Rosso
2 Blu

SV 1 Röd
2 Blå

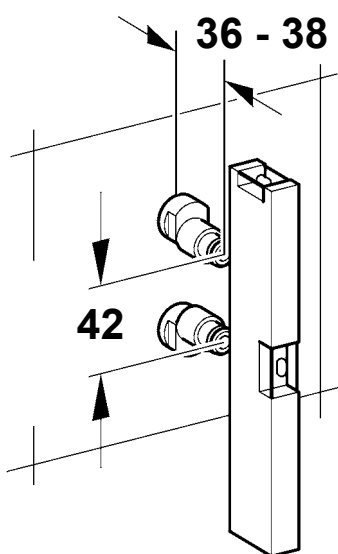
RU 1 красный
2 голубой

FR 1 Rouge
2 Bleu

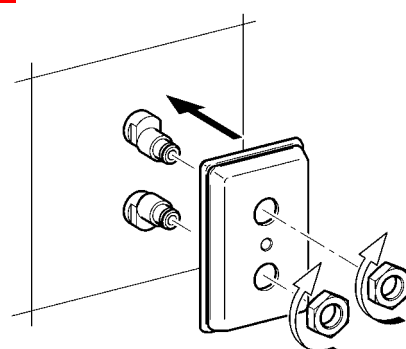
NL 1 Rood
2 Blauw

CS 1 Červený
2 Modrý

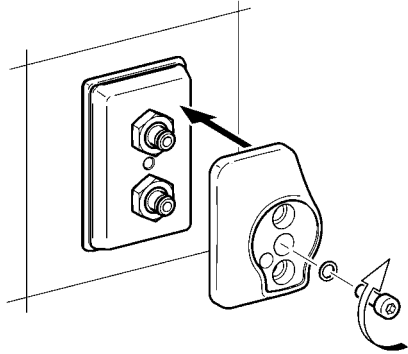
4



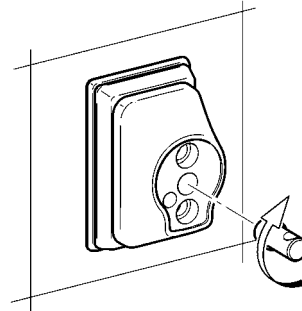
5



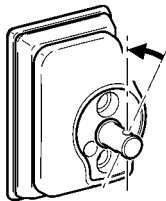
6



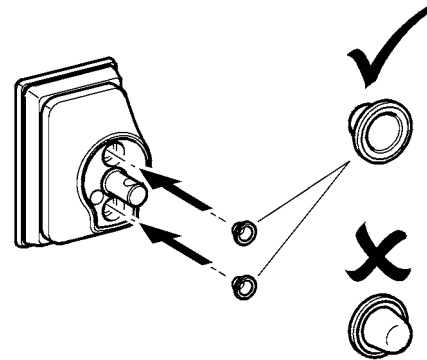
7



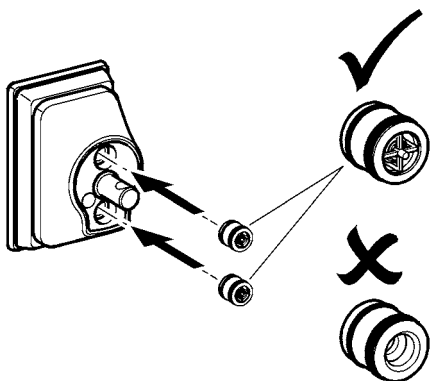
8



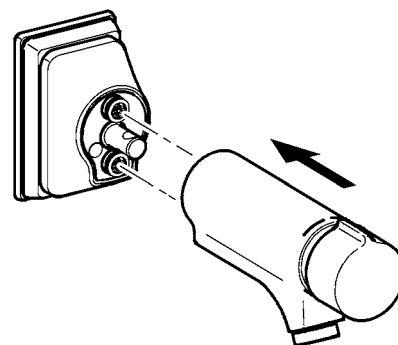
9



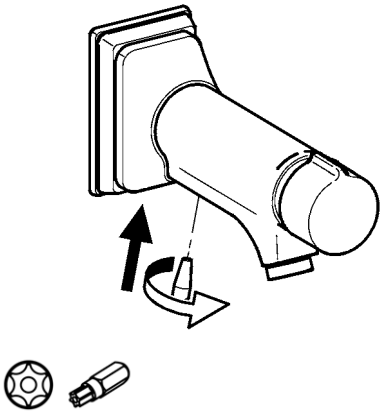
10



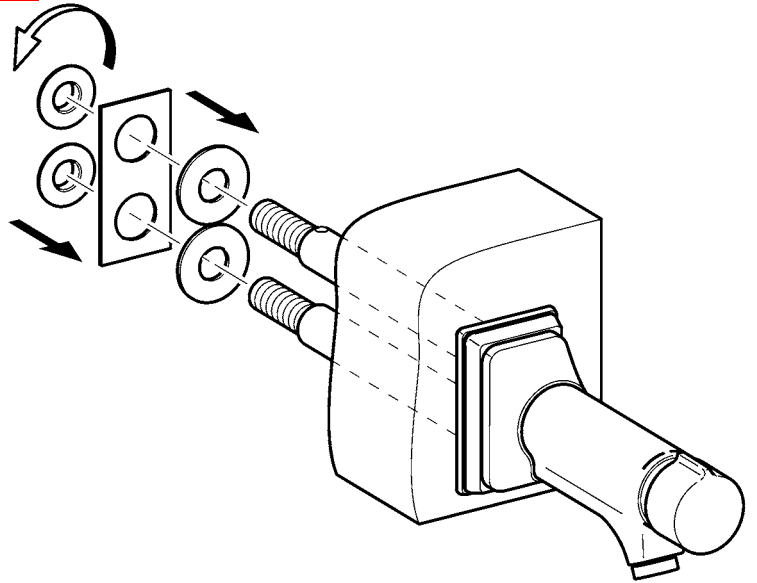
11



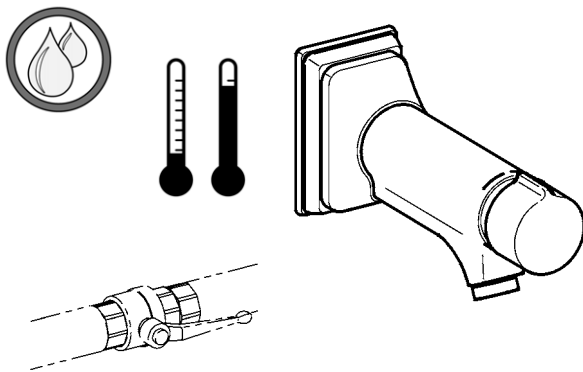
12



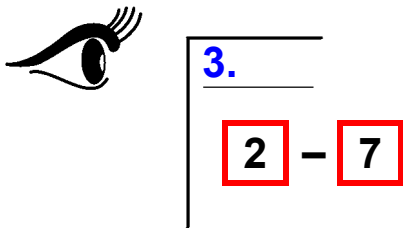
13



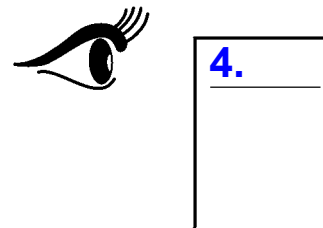
14



15



16



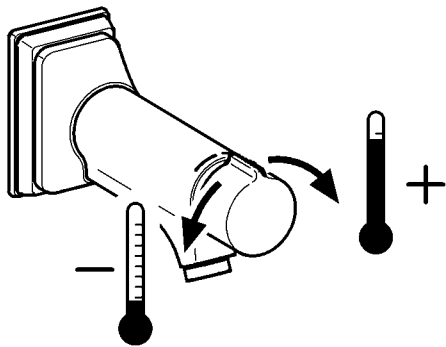
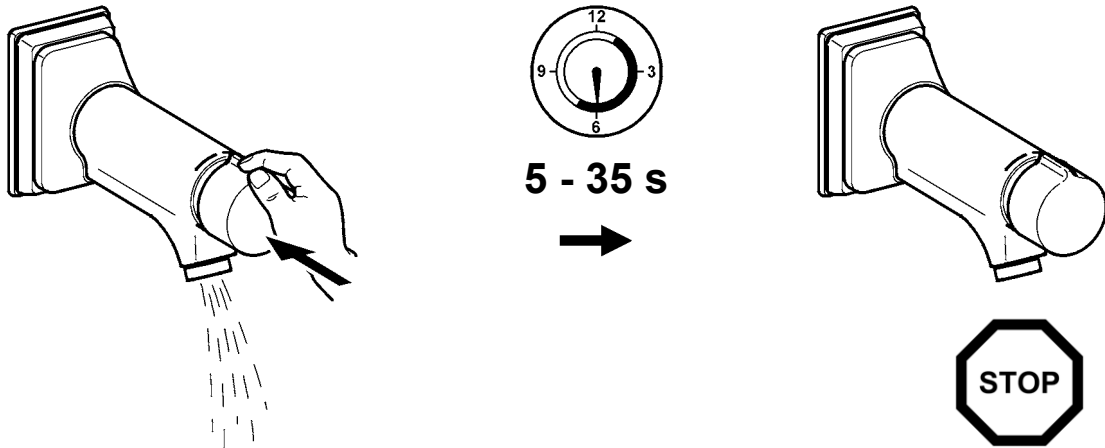
2. Funktion

EN Function
FR Fonctionnement
ES Función
IT Funzionamento

NL Werking
PL Funkcja
SV Funktion

CS Funkce
FI Toiminto
RU Функционирование

1



3. Fließzeit einstellen

EN Adjust flow duration

NL Stroomingstijd instellen

CS Nastavit dobu průtoku

FR Régler la durée d'écoulement

PL Ustawić czas przepływu

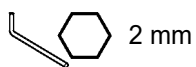
FI Aseta virtausaika

ES Ajustar el tiempo de flujo

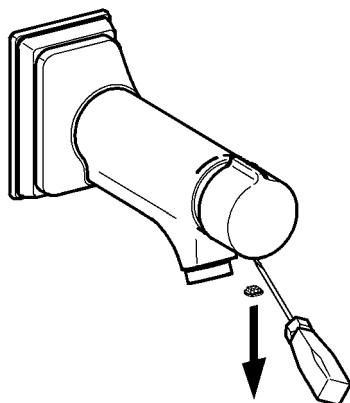
SV Ställa in flytförmågan

RU Регулировка времени истечения

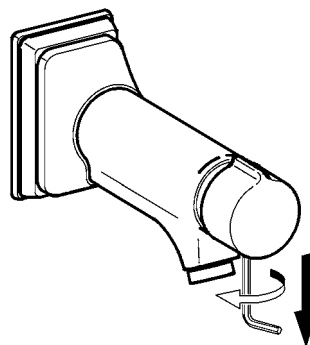
IT Impostazione della durata di flusso



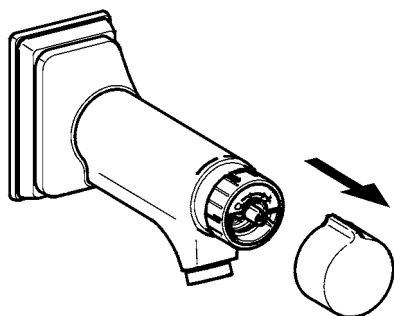
1



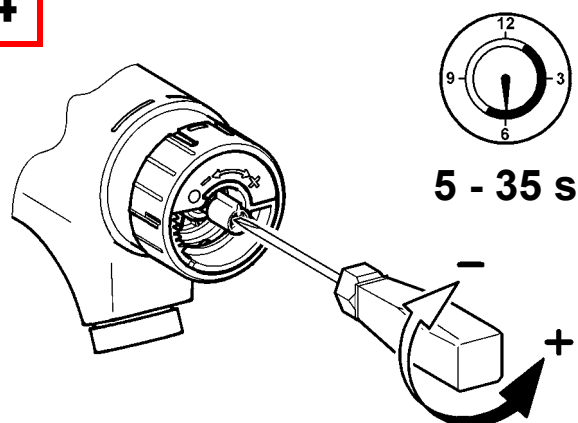
2



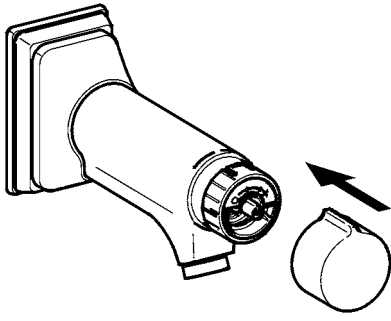
3



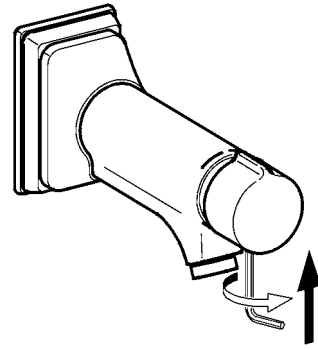
4



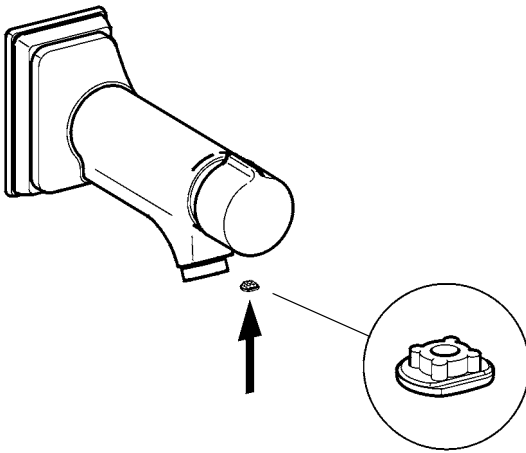
5



6



7



4. Temperaturanschlag einstellen

EN Setting the temperature stop

NL Temperatuurbegrenzing instellen

CS Nastavení teplotního limitu

FR Réglage de la butée de température

PL Ustawienie ograniczenia temperatury

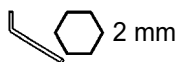
FI Lämpötilarajoituksen säätäminen

ES Ajuste del tope de temperatura

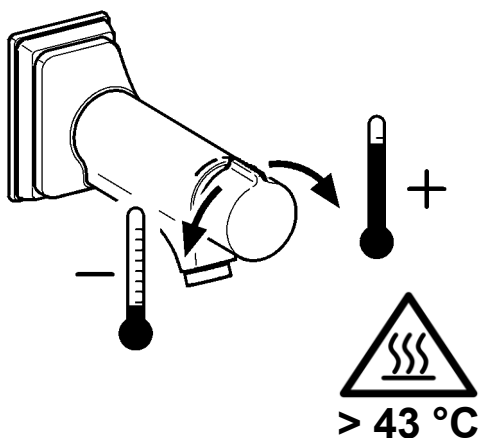
SV Ställa in temperaturstoppet

RU Настройка температурного упора

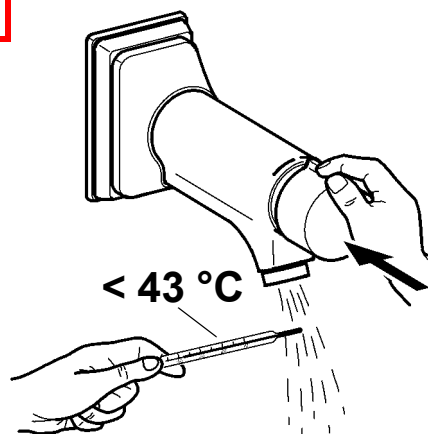
IT Impostazione del blocco temperatura



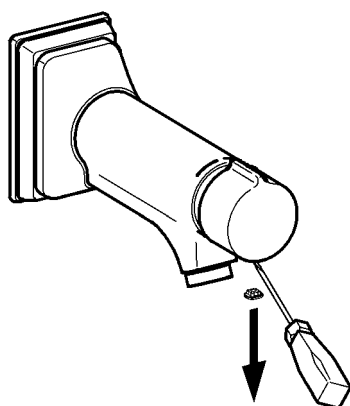
1



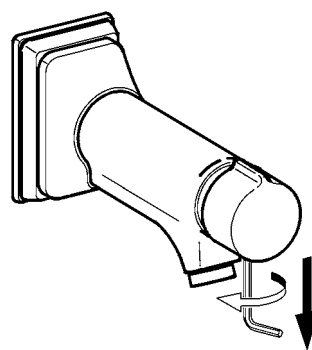
2



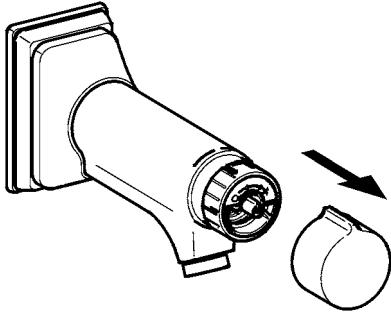
3



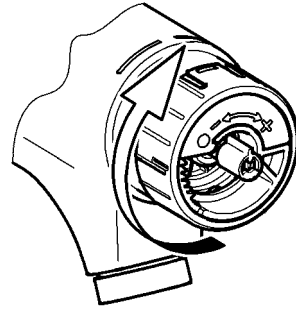
4



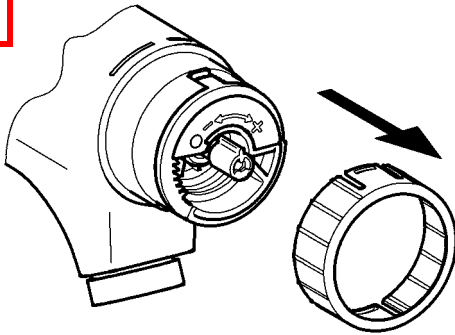
5



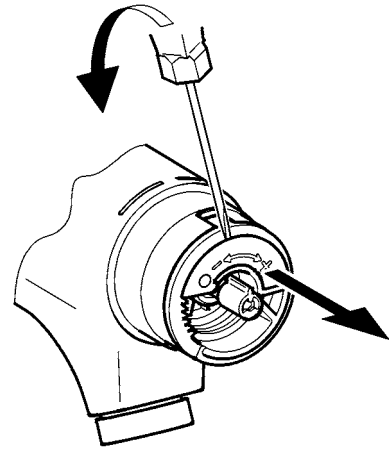
6



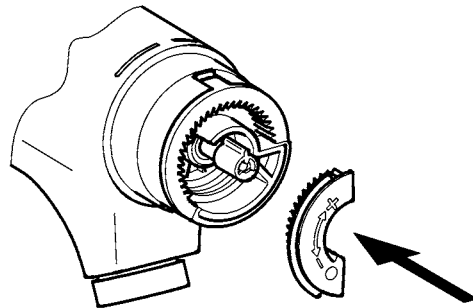
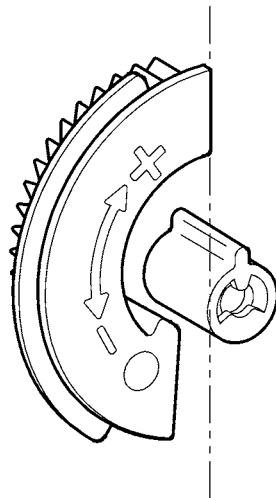
7



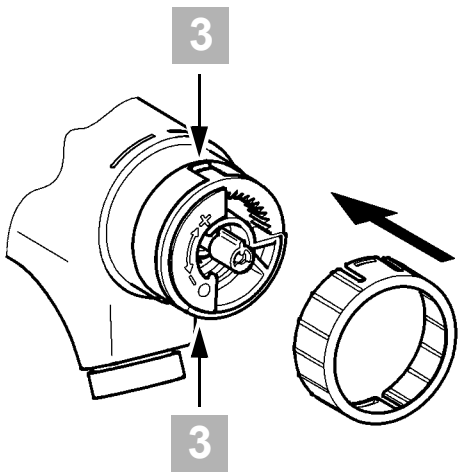
8



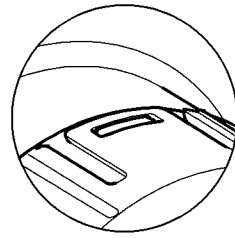
9



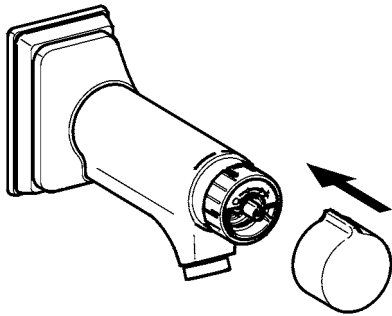
10



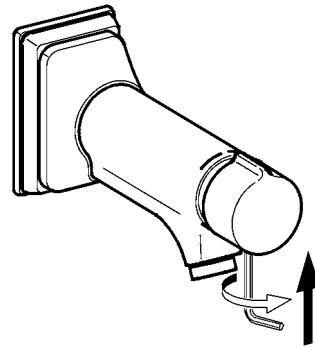
3



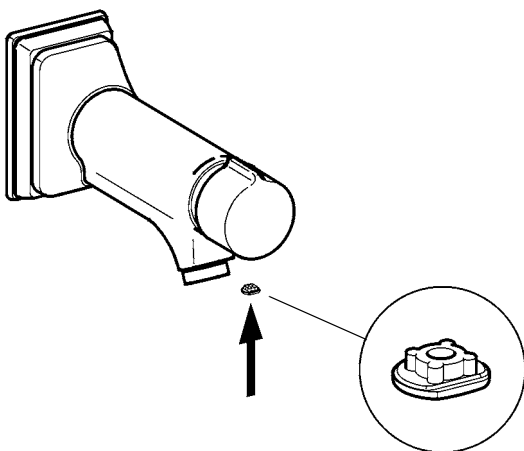
11



12



13



5. Wartung

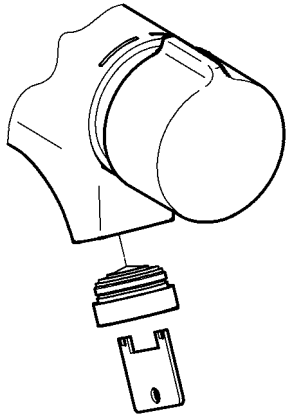
EN Maintenance
FR Maintenance
ES Mantenimiento
IT Manutenzione

NL Onderhoud
PL Konserwacja
SV Underhåll

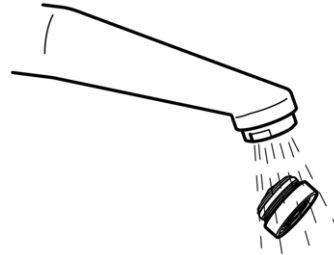
CS Varování
FI Huolto
RU Техническое обслуживание



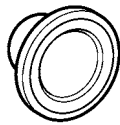
1



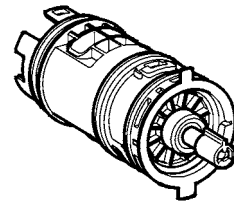
2



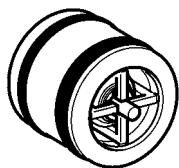
6.



7.



8.



6. Siebe wechseln

EN Replace the filters
FR Remplacement les filtres
ES Cambiar los tamices
IT Sostituire i filtri

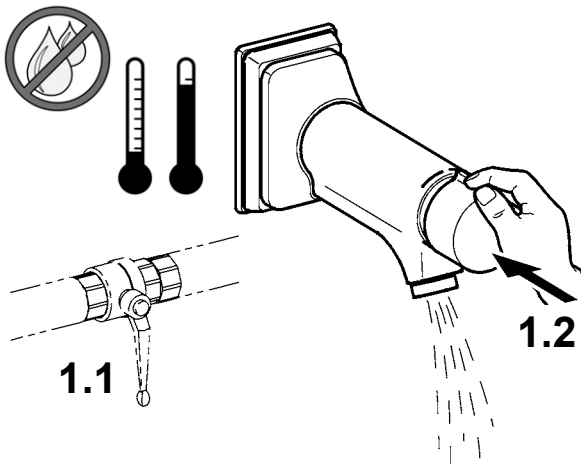
NL Zeven vervangen
PL Wymiana sit
SV Byt filter

CS Vyměňte síto
FI Siivilän vaihto
RU Сменить сеточки

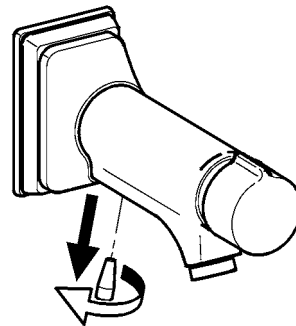


Tx30

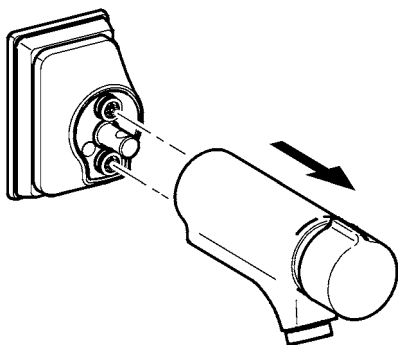
1



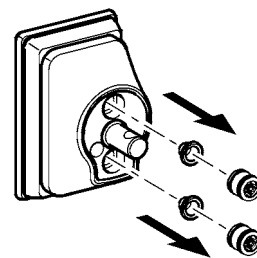
2



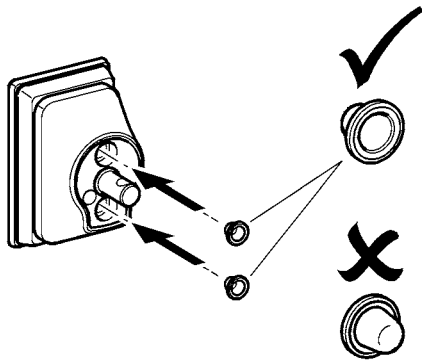
3



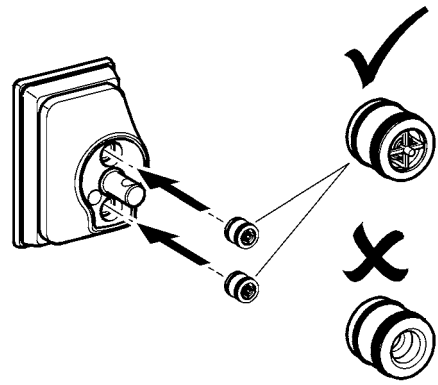
4



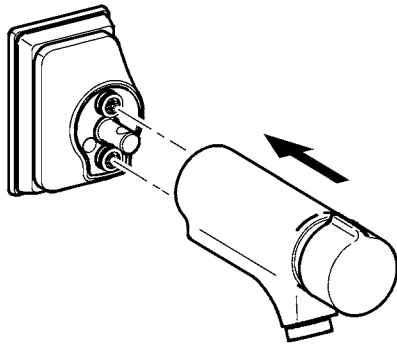
5



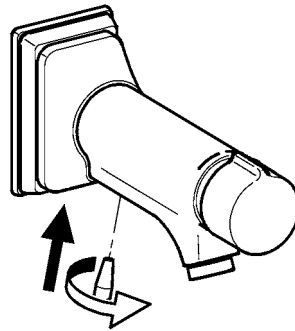
6



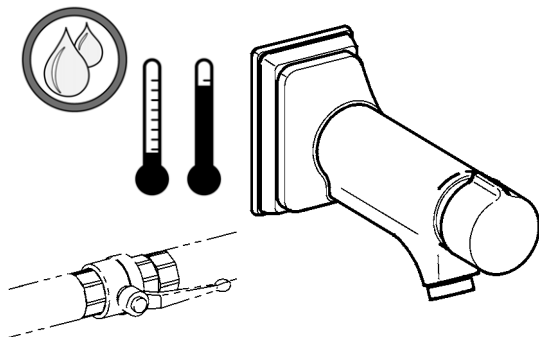
7



8



9



7. Selbstschluss-Kartusche wechseln

EN Replace self-closing cartridge

FR Remplacement de la cartouche mélangeuse à fermeture automatique

ES Cambio de cartucho con cierre automático

IT Sostituzione della cartuccia a chiusura automatica

NL Zelfsluitende patroon vervangen

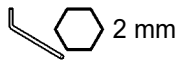
PL Wymienić wkład samozamykający

SV Byta självstängande patron

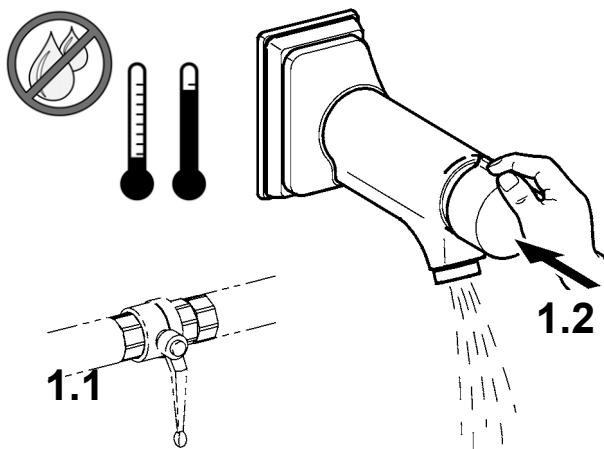
CS Výměna kartuše vodovodní baterie

FI Itsesulkeutuvan panoksen vaihtaminen

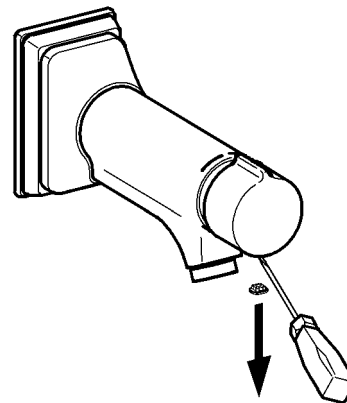
RU Замена самоблокирующегося картриджа



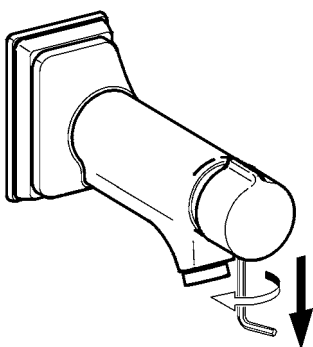
1



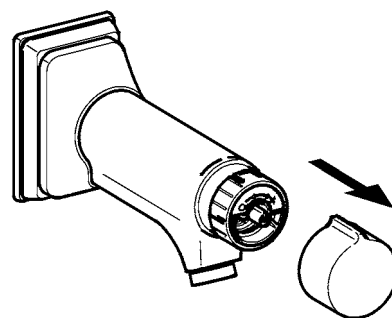
2



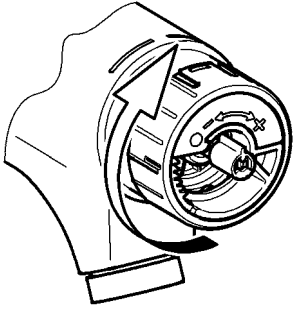
3



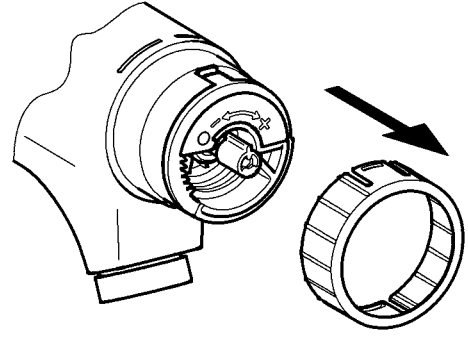
4



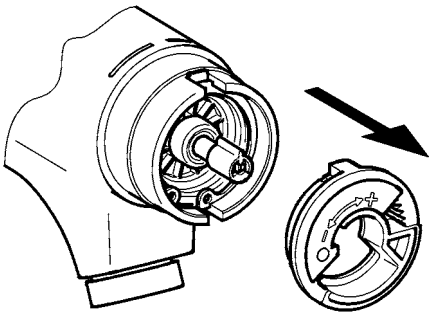
5



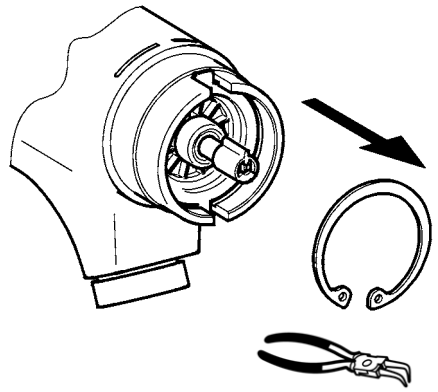
6



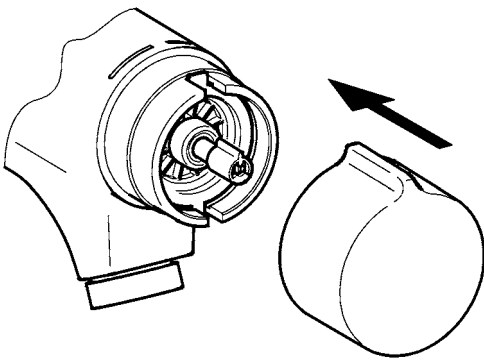
7



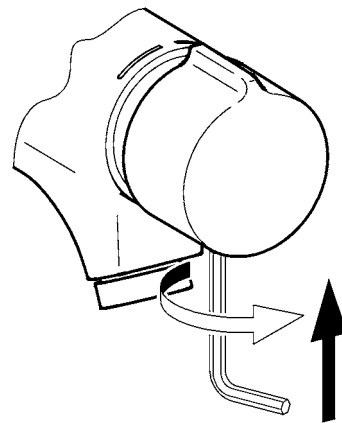
8



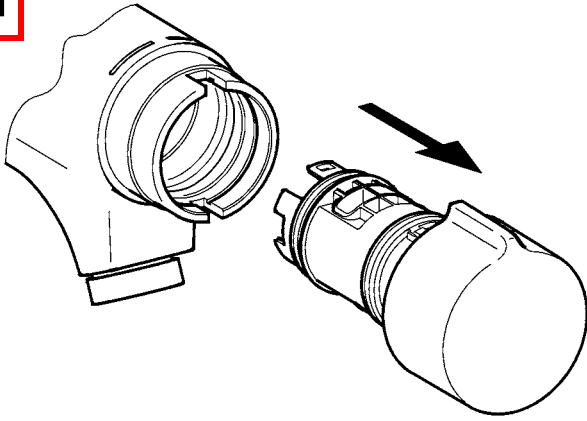
9



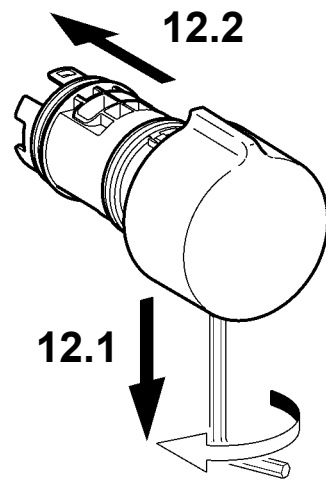
10



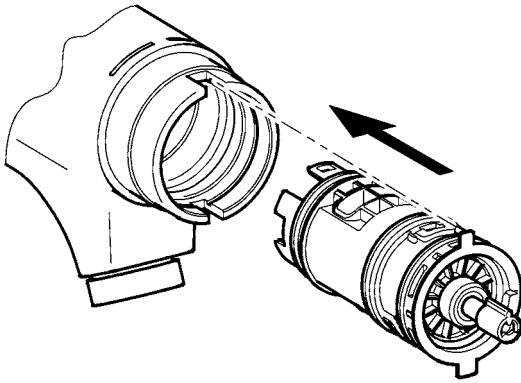
11



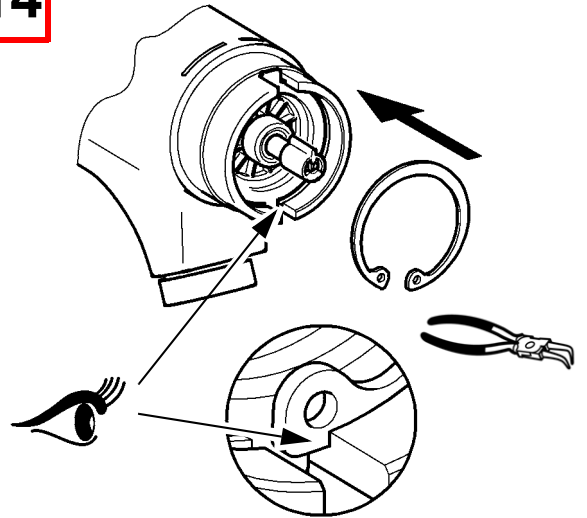
12



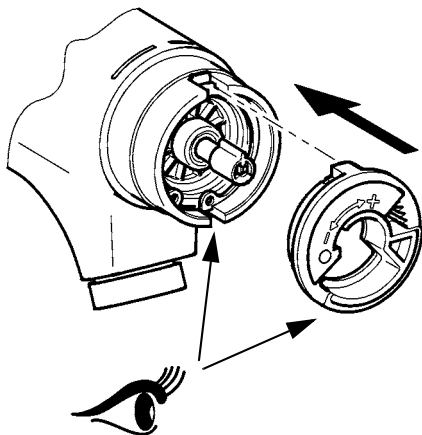
13



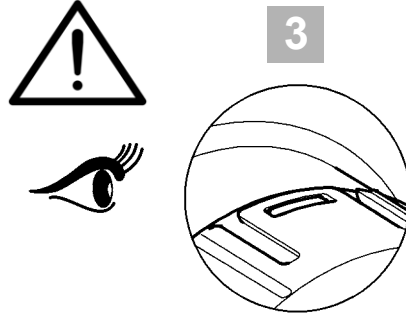
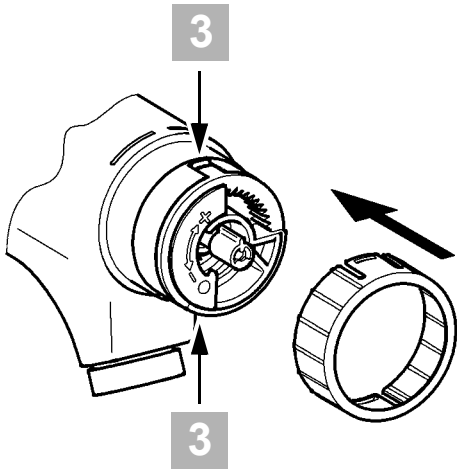
14



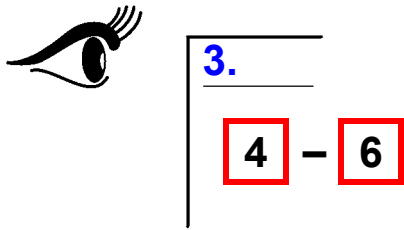
15



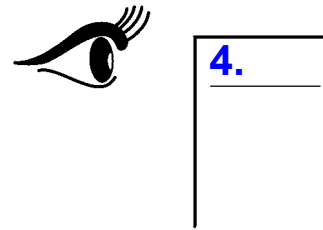
16



17



18



8. Rückflussverhinderer wechseln

EN Replace the return flow inhibitor

NL Terugstroomklep vervangen

CS Vyměňte zábranu zpětného průtoku

FR Remplacement du clapet de non-retour

PL Wymiana zaworu zwrotnego

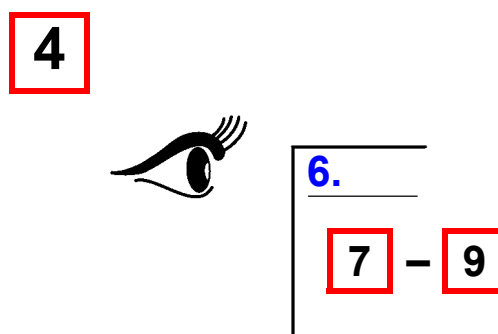
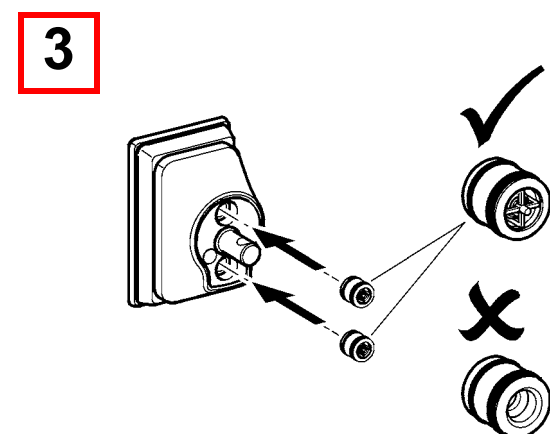
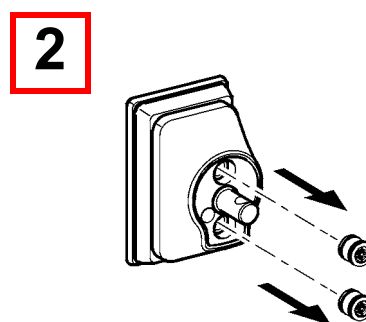
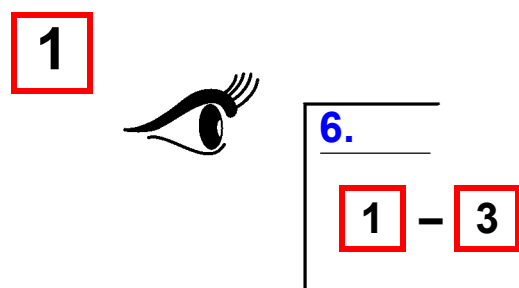
FI Paluuvirtausestäjän vaihto

ES Reemplazar la válvula antiretorno

SV Byt återströmningsskydd

RU Заменить клапан обратного течения

IT Sostituire la valvola antiriflusso

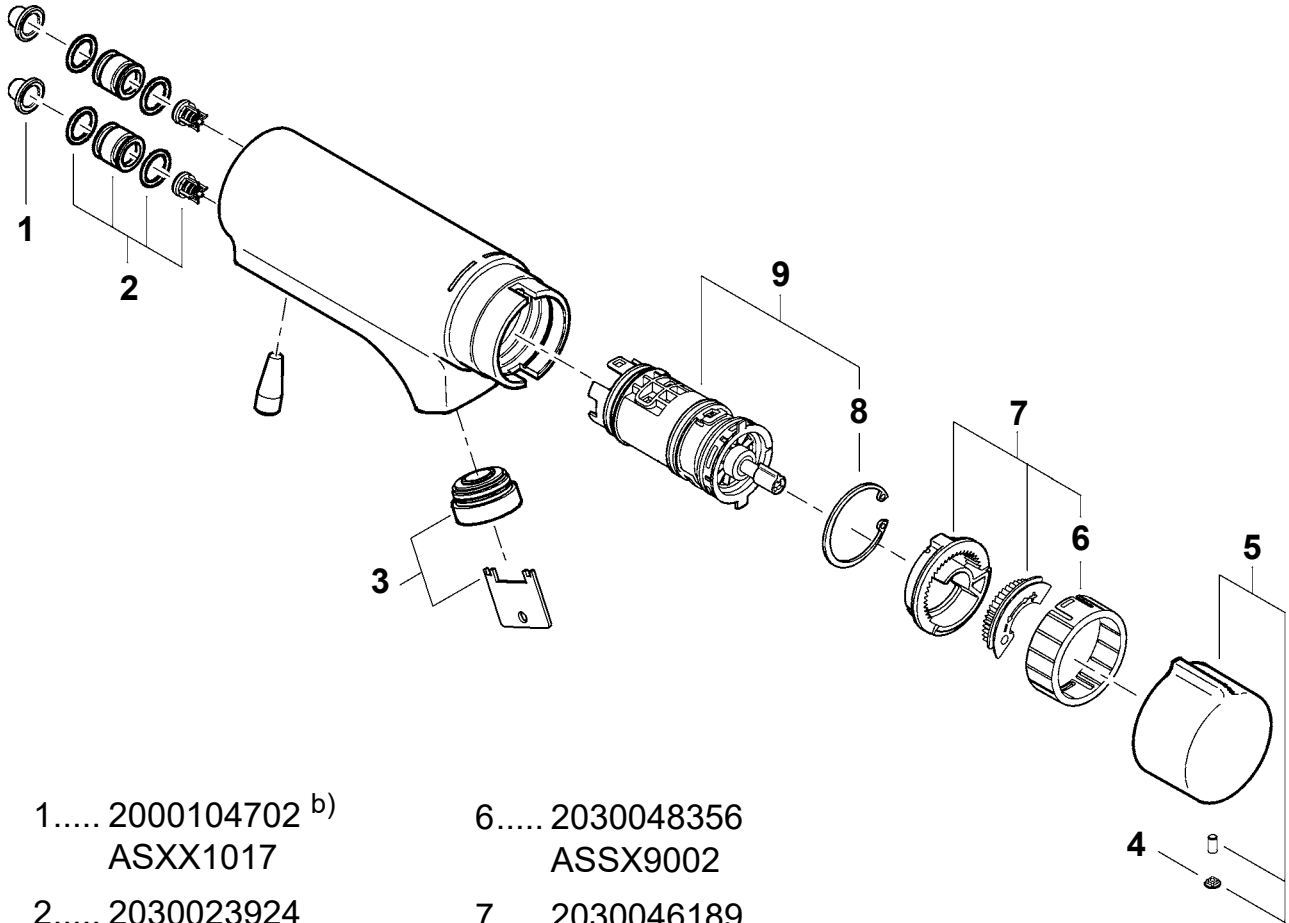


9. Ersatzteile I

EN Replacement parts I
FR Pièces de rechange I
ES Piezas de recambio I
IT Pezzi di ricambio I

NL Reserveonderdelen I
PL Części zamienne I
SV Reservdelar I

CS Náhradní díly I
FI Varaosat I
RU Запчасти I



1..... 2000104702 ^{b)}
ASXX1017
2..... 2030023924
ETAPS0040
3..... **6 l/min:**
2000101160
ZAQUA087
4..... 2030053006 ^{b)}
ASSX9004
5..... 2030050753
ASSM9004

6..... 2030048356
ASSX9002
7..... 2030046189
ASSM9002
8..... 2030048357 ^{a)}
ASSX9003
9..... 2030046185
ASSM9001
10... 2030047203
ACXX9003



mounting-instruction_3700001004_V1.fm

EN a) 5 pieces
b) 10 pieces
DE a) 5 Stück
b) 10 Stück
FR a) 5 pièces
b) 10 pièces

ES a) 5 piezas
b) 10 piezas
IT a) 5 pezzi
b) 10 pezzi
NL a) 5 stuk
b) 10 stuk

PL a) 5 sztuk
b) 10 sztuk
SV a) 5 styck
b) 10 styck
CS a) 5 kusů
b) 10 kusů

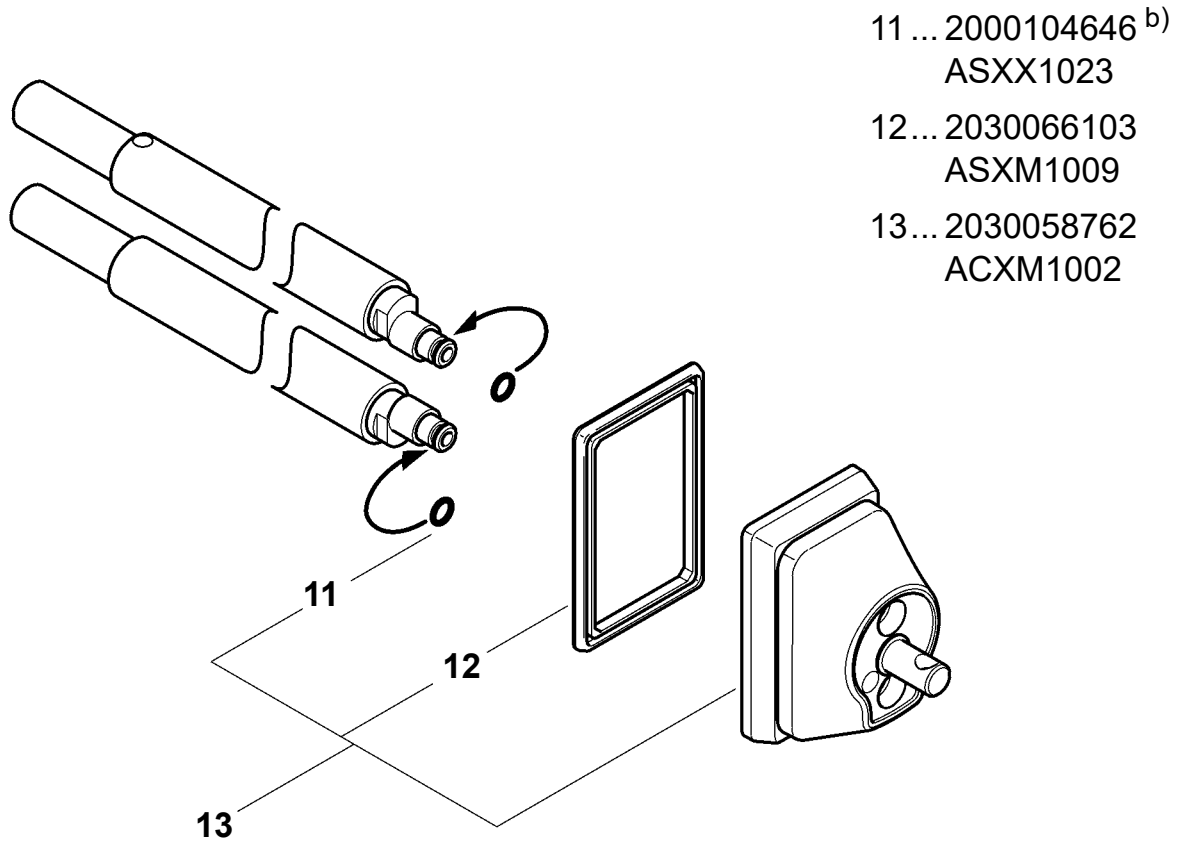
FI a) 5 kappaletta
b) 10 kappaletta
RU a) 5 штук
b) 10 штук

10. Ersatzteile II

EN Replacement parts II
FR Pièces de rechange II
ES Piezas de recambio II
IT Pezzi di ricambio II

NL Reserveonderdelen II
PL Części zamienne II
SV Reservdelar II

CS Náhradní díly II
FI Varaosat II
RU Запчасти II



EN b) 10 pieces

ES b) 10 piezas

PL b) 10 sztuk

FI b) 10 kappaletta

DE b) 10 Stück

IT b) 10 pezzi

SV b) 10 styck

RU b) 10 штук

FR b) 10 pièces

NL b) 10 stuk

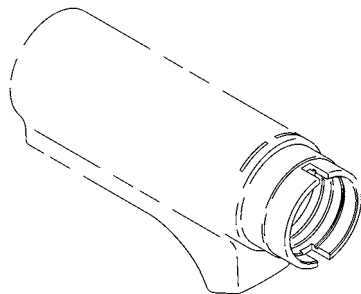
CS b) 10 kusů

11. Zubehör

EN Accessories
FR Accessoire
ES Accesorios
IT Accessori

NL Toebehoren
PL Akcesoria
SV Tillbehör

CS Příslušenství
FI Lisävarusteet
RU принадлежности



30 mm:
2000101463
AQRM909

Australia

PR Kitchen and
Water Systems Pty Ltd
Dandenong South VIC 3175
Phone +61 3 9700 9100

Austria

KWC Austria GmbH
6971 Hard, Austria
Phone +43 5574 6735 0

**Belgium, Netherlands &
Luxembourg**

KWC Aquarotter GmbH
9320 Aalst; Belgium
Phone NL +31 (0) 492 728 224
BE/LU +32 (0) 53 60 31 50

Czech Republic

KWC Aquarotter GmbH
14974 Ludwigsfelde, Germany
Phone +49 3378 818 309

Germany

KWC Aquarotter GmbH
14974 Ludwigsfelde
Phone +49 3378 818 0

Italy

KWC Austria GmbH
6971 Hard, Austria
Numero Verde +39 800 789 233

Middle East

KWC ME LLC Ras Al Khaimah,
United Arab Emirates
Phone +971 7 2034 700

Poland

KWC Aquarotter GmbH
14974 Ludwigsfelde, Germany
Phone +48 58 35 19 700

Spain

KWC Austria GmbH
6971 Hard, Austria
Phone +43 5574 6735 211

Switzerland & Liechtenstein

KWC Group Management AG
5726 Unterkulm, Switzerland
Phone +41 62 768 69 00

Turkey

KWC ME LLC Ras Al Khaimah,
United Arab Emirates
Phone +971 7 2034 700

United Kingdom

KWC DVS Ltd - Northern Office
Barlborough S43 4PZ
Phone +44 1246 450 255

KWC DVS Ltd - Southern Office
Paignton TQ4 7TW
Phone +44 1803 529 021

EAST EUROPE

Bosnia Herzegovina
Bulgaria | Croatia
Hungary | Latvia
Lithuania | Romania
Russia | Serbia | Slovakia
Slovenia | Ukraine

KWC Aquarotter GmbH
14974 Ludwigsfelde, Germany
Phone +49 3378 818 261

SCANDINAVIA & ESTONIA

Finland | Sweden | Norway
Denmark | Estonia

KWC Northern Europe Oy
6850 Naarajärvi, Finland
Phone +358 15 34 111

OTHER COUNTRIES

KWC Austria GmbH
6971 Hard, Austria
Phone +43 5574 6735 0

