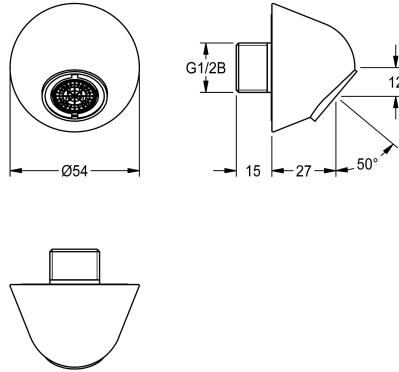


KWC

Wandauslauf für Wandeinbau-Wascharmaturen

Modell-Linie: **WASH-TAPS-ACCESS**. | ACXX1009
Wascharmaturen | Zubehör Armaturen



KWC-Nr.

2030071654

Wandauslauf für Wandeinbau-Wascharmaturen

NEW

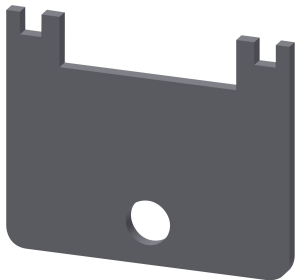
Wandauslauf DN 15 zur Montage an Wandeinbau-Wascharmaturen. Speziell geeignet für Vandalismus gefährdete Einrichtungen. Suizidhemmendes Gehäuse mit Verdrehsicherung.

diebstahlhemmenden Luftpudler mit integriertem Durchflussmengenregler 3,8 l/min, Neigungswinkel 50°, Ausladung 27 mm. Messing poliert verchromt mit Befestigungsmaterial.

Technische Daten

Gesamtbreite	54 mm
Füllmenge	1
Mengeneinheit	Stück
Neigungswinkel	50 Grad
Gesamtbreite	54 mm
Ausladung des Auslaufs	36 mm
Art des Auslaufes	Wandauslauf
Volumenstrom bei 3 bar	0.06 l/s

Ersatzteile



Spezialschlüssel

2000105960

ZFITG0008