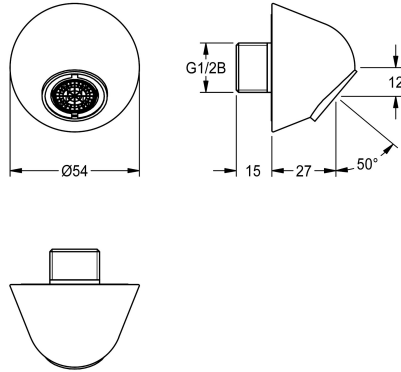


KWC

Salida de pared para grifos de lavado empotrados en la pared

Modell-Linie: WASH-TAPS-ACCESS. | ACXX1009

Griferías de lavabo | Accesorio Grifos



KWC-No.

2030071654

Salida de pared para grifos de lavado empotrados en la pared

Salida de pared DN 15 para montaje en grifos de lavado empotrados en la pared. Especialmente indicado para instalaciones con riesgo de vandalismo. Carcasa a prueba de suicidios con protección antigiro, aireador con protección antirrobo

con regulador de caudal integrado 3,8 l/min, ángulo de inclinación 50°, longitud 27 mm. Latón cromado y pulido con material de montaje.

NEW

Datos técnicos

Anchura total	54 mm
Cantidad	1
Cantidad de unidades de medición	Piezas
ángulo	50 Grado
Anchura total	54 mm
Vaciado del desagüe	36 mm
Tipo de caño	Tomacorriente de la pared
Caudal volumétrico a 3 bar	0.06 l/s