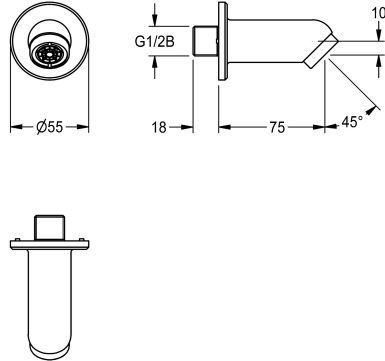


KWC

Wandauslauf für Wandeinbau-Wascharmaturen

Modell-Linie: **WASH-TAPS-ACCESS** | ACXX1008
Wascharmaturen | Zubehör Armaturen



KWC-Nr.

2030071655

Wandauslauf für Wandeinbau-Wascharmaturen

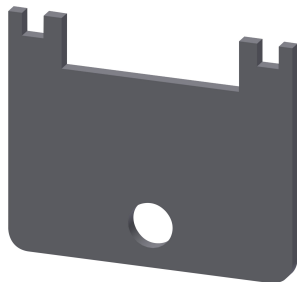
Wandauslauf DN 15 zur Montage an Wandeinbau-Wascharmaturen. Speziell geeignet für Vandalismus gefährdete Einrichtungen. Mit Verdrehsicherung, Rosette, diebstahlhemmenden

Luftsprudler mit integriertem Durchflussmengenregler 6,0 l/min, Neigungswinkel 45°, Ausladung 75 mm. Messing poliert verchromt mit Befestigungsmaterial.

Technische Daten

Gesamtbreite	55 mm
Füllmenge	1
Mengeneinheit	Stück
Neigungswinkel	45 Grad
Gesamtbreite	55 mm
Ausladung des Auslaufes	75 mm
Art des Auslaufes	Wandauslauf
Volumenstrom bei 3 bar	0.1 l/s
teamNumber	0

Ersatzteile



Luftsprudler

2000101160
ZAQUA087

Spezienschlüssel

2000105960
ZFITG0008