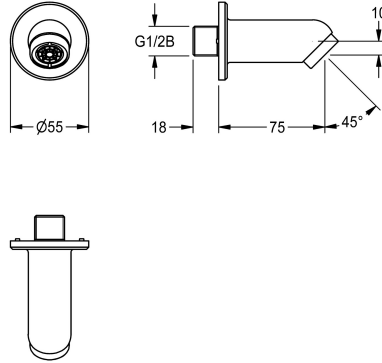


KWC

Salida de pared para grifos de lavado empotrados en la pared

Modell-Linie: WASH-TAPS-ACCESS. | ACXX1008

Griferías de lavabo | Accesorio Grifos



KWC-No.

2030071655

Salida de pared para grifos de lavado empotrados en la pared

Salida de pared DN 15 para montaje en grifos de lavado empotrados en la pared. Especialmente indicado para instalaciones con riesgo de vandalismo. Con protección antigiro.

roseta, aireador con protección antirrobo con regulador de caudal integrado 6,0 l/min, ángulo de inclinación 45°, longitud 75 mm. Latón cromado y pulido con material de montaje.

NEW

Datos técnicos

| | |
|----------------------------------|---------------------------|
| Anchura total | 55 mm |
| Cantidad | 1 |
| Cantidad de unidades de medición | Piezas |
| ángulo | 45 Grado |
| Anchura total | 55 mm |
| Vaciado del desagüe | 75 mm |
| Tipo de caño | Tomacorriente de la pared |
| Caudal volumétrico a 3 bar | 0.1 l/s |

| | |
|----------------------------------|---------------------------|
| Anchura total | 55 mm |
| Cantidad | 1 |
| Cantidad de unidades de medición | Piezas |
| ángulo | 45 Grado |
| Anchura total | 55 mm |
| Vaciado del desagüe | 75 mm |
| Tipo de caño | Tomacorriente de la pared |
| Caudal volumétrico a 3 bar | 0.1 l/s |

Piezas de recambio



Aireador

2000101160

ZAQUA087