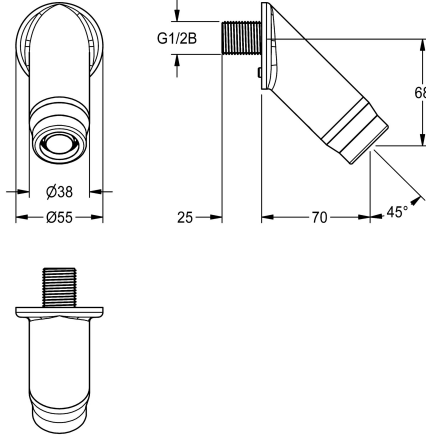


KWC

Wandauslauf für Wandeinbau-Wascharmaturen

Modell-Linie: WASH-TAPS-ACCESS. | ACXX1010
Wascharmaturen | Zubehör Armaturen



KWC-Nr.

2030071663

Wandauslauf für Wandeinbau-Wascharmaturen

NEW

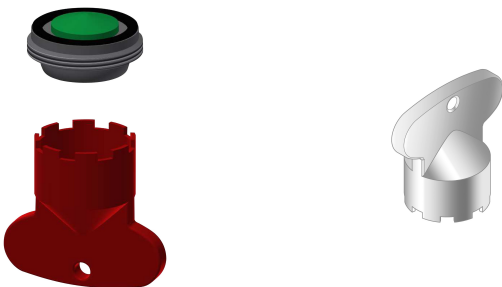
Wandauslauf DN 15 zur Montage an Wandeinbau-Wascharmaturen. Speziell geeignet für Vandalismus gefährdete Einrichtungen. Suizidhemmendes Gehäuse mit Verdrehsicherung, angeformter Rosette, diebstahlhemmenden Luftpudler mit

integriertem Durchflussmengenregler 5,7 l/min, Bauform SLIM, Neigungswinkel 45°, Ausladung 69 mm, Edelstahl gebürstet mit Befestigungsmaterial.

Technische Daten

Gesamtbreite	55 mm
Füllmenge	1
Mengeneinheit	Stück
Neigungswinkel	45 Grad
Gesamtbreite	55 mm
Ausladung des Auslaufs	70 mm
Art des Auslaufes	Wandauslauf
Volumenstrom bei 3 bar	0.1 l/s
teamNumber	0

Ersatzteile



Luftpudler 5,0 l/min

2030041011
ASXX1004

Montageschlüssel für diebstahlhemmenden Luftpudler

2030041329
ACXX1003



KWC

Wandauslauf für Wandeinbau-Wascharmaturen

Modell-Linie: WASH-TAPS-ACCESS. | ACXX1010
Wascharmaturen | Zubehör Armaturen