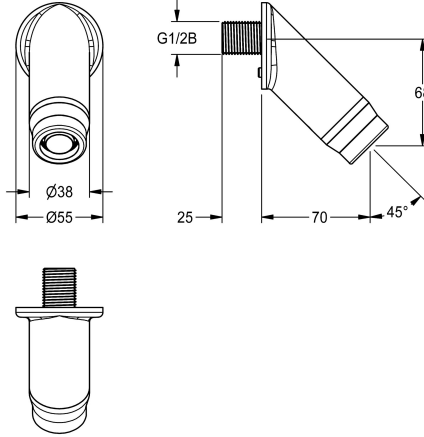


KWC

Salida de pared para grifos de lavado empotrados en la pared

Modell-Linie: WASH-TAPS-ACCESS. | ACXX1010

Griferías de lavabo | Accesorio Grifos



KWC-No.

2030071663

Salida de pared para grifos de lavado empotrados en la pared

NEW

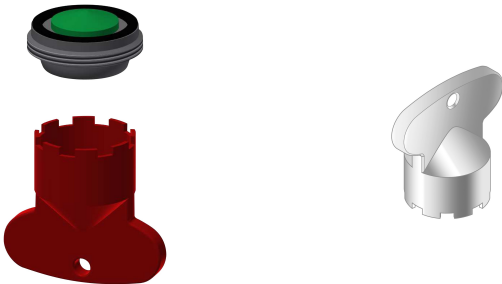
Salida de pared DN 15 para montaje en grifos de lavado empotrados en la pared. Especialmente indicado para instalaciones con riesgo de vandalismo. Carcasa a prueba de suicidios con protección antigiro, roseta moldeada, aireador con

protección antirrobo con regulador de caudal integrado 5,7 l/min, forma SLIM, ángulo de inclinación 45°, longitud 69 mm. acero de cromo-níquel cepillado con material de montaje.

Datos técnicos

Anchura total	55 mm
Cantidad	1
Cantidad de unidades de medición	Piezas
ángulo	45 Grado
Anchura total	55 mm
Vaciado del desagüe	70 mm
Tipo de caño	Tomacorriente de la pared
Caudal volumétrico a 3 bar	0.1 l/s

Piezas de recambio



Aireador de 5,0 l/min

2030041011
ASXX1004

Llave de montaje

2030041329
ACXX1003