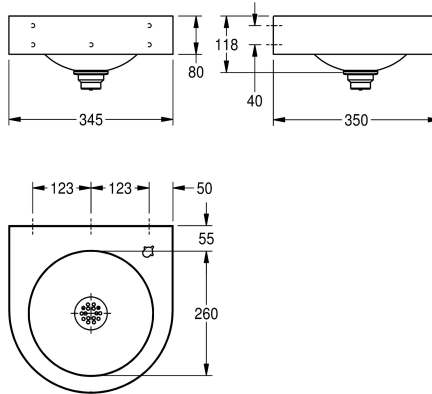
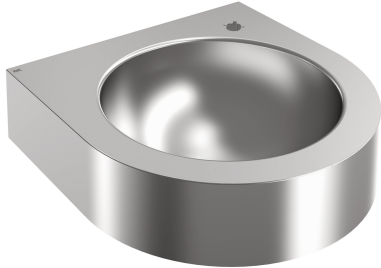


KWC ANIMA Wandtrinkbrunnen

Modell-Linie: ANIMA | ANMX35L
Trinkbrunnen | Trinkbrunnen



KWC-Nr.

2030072219

ANIMA Wandtrinkbrunnen, Chromnickelstahl, Oberfläche seidenmatt, Materialstärke 1 mm, nahtlos eingeformte runde Mulde ohne Überlauf, mit umlaufender Schürze, Armaturenbank 55 mm mit Armaturenbohrung, Sieb Ablaufventil G 1 1/4 B, inklusive

Befestigungsmaterial.
Abmessungen 345 x 118 x 350 mm (B x H x T)
Muldenmaße 260 x 118 mm (D x H)

Technische Daten

lgPosNumber

63FA43A

Notwendiges Zubehör



ANIMA Trinkbrunnenarmatur

213.0654.085
ANMX-BU



Selbstschluss-Trinkbrunnenarmatur

2000101118
AQRM304



ANIMA Flaschenfüllarmatur

213.0654.086
ANMX-BT