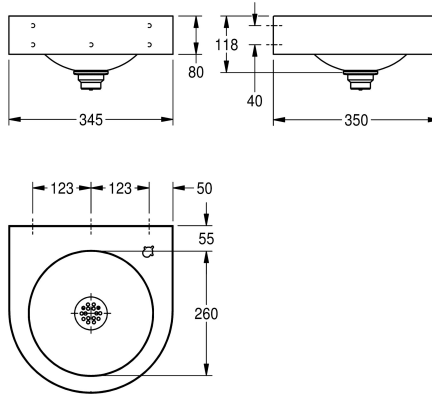


KWC ANIMA Fontaine à boire murale

Modell-Linie: ANIMA | ANMX35L
Fontaines à boire | Fontaine à boire



KWC-No.

2030072219

Fontaine à boire murale ANIMA, acier inoxydable, surface satinée, épaisseur du matériau 1 mm, cuve ronde formée sans soudure sans trop-plein, avec tablier circonférentiel, plage de robinetterie de 55 mm avec perçage pour robinetterie, bonde à filtre G 1 1/4 B, matériel de montage inclus.

Dimensions 345 x 118 x 350 mm (L x H x P)
Dimensions de la vasque 260 x 118 mm (D x H)

La robinetterie de fontaine à boire ou la robinetterie pour remplissage bouteille doit être commandée séparément.

Données techniques

teamNumber

101030

Accessoires nécessaires



Robinetterie de fontaine à boire ANIMA

213.0654.085
ANMX-BU



Robinetterie de fontaine à boire

2000101118
AQRM304



Robinetterie pour remplissage bouteille ANIMA

213.0654.086
ANMX-BT