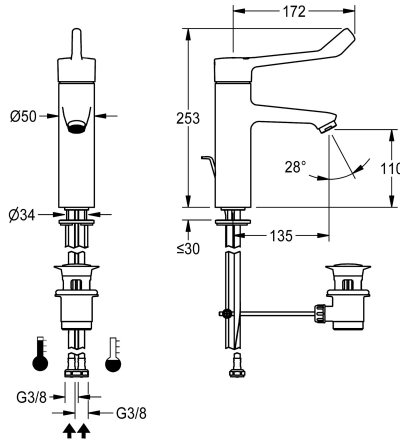


KWC F4LT-Med Mitigeur monolevier thermostatique sur plage

Modell-Linie: F4 | F4LT1015
Robinetteries | Robinets à monocommande



KWC-No.

2030072404

2030072406
with connection pipes

Raccordement à l'eau

HOSE

PIPE

F4LT-Med Mitigeur monolevier thermostatique sur plage DN 15 pour les installations sanitaires dans le secteur de la santé et des soins, longueur du levier 172 mm. Cartouche de mitigeur à commande thermostatique avec élément d'expansion, protection active contre les brûlures, sécurité intrinsèque contre le reflux, butée de température anti-rotation et technique à disques céramiques. Sans clapet antiretour pour une hygiène optimale de l'eau potable. Cache-levier ergonomique de forme fermée pour un actionnement du

levier sans contact avec la main. Pour le raccordement sur les arrivées d'eau chaude et d'eau froide par des flexibles de raccordement avec filtres. Forme de raccord optimisée pour le nettoyage, structure entièrement métallique, laiton à faible teneur en plomb (teneur en plomb $\leq 0,2\%$) chromé poli, avec alimentation en eau à volume réduit sans revêtement en nickel. Régulateur de jet laminaire avec régulateur de débit intégré de 8,0 l/min, projection de 135 mm. Avec tirette de vidage G 1 1/4 chromée.

Données techniques

A3000 open-compatible

Dépressurisé

Principe de fonctionnement

Diamètre intérieur

Taille de l'alimentation

Mécanisme de fermeture

Matière de l'installation

Pression dynamique minimale

Type de mélangeur

Hauteur totale

Largeur totale

ATT-WS-POPOPWASTESET

goulot

Projection de conduit

Finition de surface

Finition de surface de l'armature

ATT-WS-TEMPERATURELIMIT

Type de montage

Type d'opération

Type de robinet

Débit volumétrique à 3 bar

Raccordement à l'eau

Non

Non

Manuel

DN 15

G3-8

TOP-CERAMIC

Laiton

1 Bar

Avec thermostatique

253 mm

50 mm

Oui

Fixe

135 mm

Chromé

Poli

Oui

Trou de robinetterie

Opération manuelle

Robinet lavabo

0.13 l/s

HOSE



KWC F4LT-Med Mitigeur monolevier thermostatique sur plage

Modell-Linie: F4 | F4LT1015
Robinetteries | Robinets à monocommande

Couleur d'accent

sans

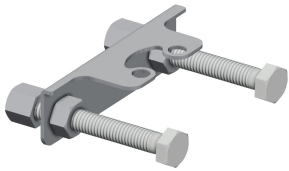
Couleur de base

aspect chromé (brillant)

teamNumber

0

Accessoires en option



Protection anti-torsion

2030041324
ACLM1009



Boîtier d'aérateur antiviol

2000104778
ZTAPS0005

Pièces de rechange



Housing cover

2030066566
ASLT9001



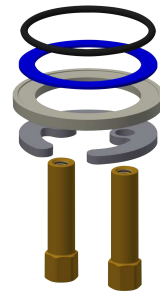
Ceramic disc cartridge

2030066567
ASLT9002



Joint filtres 16 x 8 x 1,6 mm

2000104720
ASXX1012

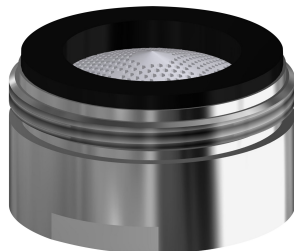


Montage rapide

2030010045
EAQFT0005



Tuyau de raccordement



Mousseur à jet laminaire



Kit de vidage à languette de traction



KWC F4LT-Med

Mitigeur monolevier thermostatique sur plage

Modell-Linie: F4 | F4LT1015

Robinetteries | Robinets à monocommande

2030041313
ASXX1006

2030071309
ASXX1042

2030045528
ASLM1004
