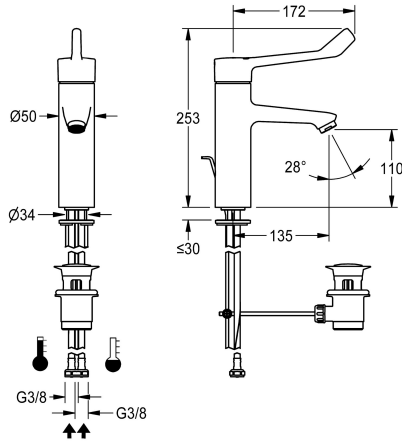


KWC F4LT-Med

Thermostatic single lever mixer with pop-up waste set

Modell-Linie: F4 | F4LT1015

Kranar | Manuella kranar



KWC-No.

2030072404

2030072406

F4LT-Med termostatisk engreppsblandare

F4LT-Med termostatisk engreppsblandare som DN 15 pelarblandare för sanitetsanläggningar inom vård- och omsorgssektorn, späklängd 172 mm. Termostatstyrd blandarpatron med expansionselement och aktivt skållningsskydd, felsäker mot återflöde, samt justerbart och vridsäkert temperaturstopp, och keramisk skivteknik. Utan återflödesskydd för optimerad dricksvattenhygien. Spaklock ergonomiskt utformat i

Vattenanslutning

HOSE

PIPE

sluten konstruktion för beröringsfri spakmanövrering. För anslutning till varmvatten och kallvatten via slangar, ingår silar. Kran optimerad för rengöring, helmetallkonstruktion, polerad förkromad lågblymässing (blyandel $\leq 0,2\%$), med volymreducerat vattenflöde utan nickelbeläggning. Laminär jetregulator med integrerad flödesregulator 8,0 l/min, utsprång 135 mm. Med förkromad pop-up avfallsatts avfallsbeslagsatts G 1 1/4.

Technical Data

A3000 open-kompatibel

Nedtryckt

Funktionell princip

Nominell diameter

Inbyggnadsmått

Låsmekanism

Material delar

Minimalt flödestryck

Typ av blandning

Total höjd

Total bredd

ATT-WS-POPOPWASTESET

ATT-WS-SPOUT

Sprut kastare

yt finish

Passande ytfinish

ATT-WS-TEMPERATURELIMIT

Typ av montering

Typ av operation

Typ av kran

Volymflöde vid 3 bar

Vattenanslutning

Nej

Nej

Manual

DN 15

G3-8

TOP-CERAMIC

Mässing

1 bar

Med termostat

253 mm

50 mm

Ja

FIXED

135 mm

Förkromad

POLISHED

Ja

TAPHOLE

Manull operation

PILLAR-TAB

0.13 l/s

HOSE



KWC F4LT-Med

Thermostatic single lever mixer with pop-up waste set

Modell-Linie: F4 | F4LT1015
Kranar | Manuella kranar

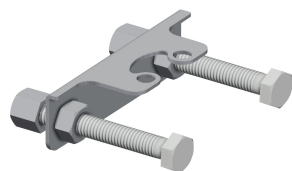
Accentfärg

Basfärg

utan

Kromat utseende (glansigt)

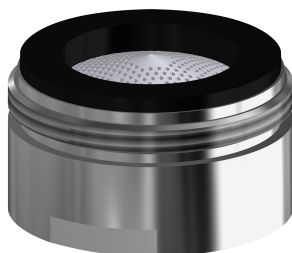
Extratillbehör



Anti-twist protection

2030041324
ACLM1009

Reservdelar



Aerator

2030071309
ASXX1042