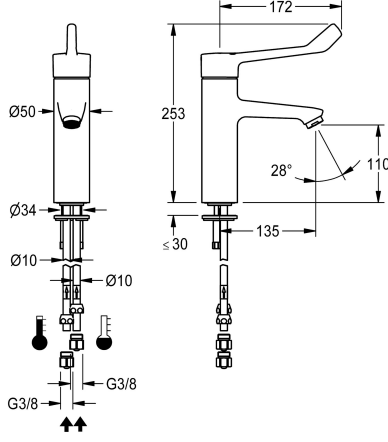


KWC F4LT-Med

Vipukäyttöinen pylväshana termostaatilla

Modell-Linie: F4 | F4LT1011

Hanat | Käsi käyttöiset hanat



KWC-No.

2030072403

2030072405

liitäntäputket

Vesiliitäntä

HOSE

PIPE

F4LT-Med pylväshana DN 15 termostaatilla, pesu- ja terveydenhuolto- ja hoitolalla, käsivarrella käytettävän kahvan pituus 172 mm. Keraaminen termostaattinen toimiosa kiekkotekniikalla, jossa laajennuselementti ja palovammasuoja, takaisvirtauksen esto, säädettävällä ja tahattomalta kääntämiseltä estävällä lämpötilarajoitimella. Ilman takaiskuventtiilejä juomaveden optimoitua hygieniaa varten.

Ergonomisesti muotoiltu kahva, umpinainen rakenne. Liitetään lämpimään ja kylmään veteen putkilla ja sihdeillä. Puhdistuksen kannalta optimaalinen muotoilu, täysmetallirakenne, matalalyijypitoista, kromattua ja kiillotettua messinkiä (lyijypitoisuus $\leq 0,2\%$), pienivolyminen nikkeliton vesijohto. Pyörteeton virtauksensäädin sisäänrakennetulla virtaaman säätimellä 8,0 l/min. Ulottuma 135 mm.

Tekniset tiedot

A3000 open-yhteensopiva

Paineistettu

Toiminnallinen periaate

Nimellinen halkaisija

Sisääntuloaukon koko

Lukitusmekanismi

liittimen materiaali

Minimi virtauspaine

Sekoituksen tyyppi

Kokonais korkeus

Kokonaisleveys

ATT-WS-POPUPWASTESET

Spout

Putken ulkonema

Pinnan viimeistely

Asennuspinnan viimeistely

ATT-WS-TEMPERATURELIMIT

Asennustapa

Toiminta tapa

Hanan tyyppi

Tilavuusvirta 3 baarin paineessa

Vesiliitäntä

Ei

Ei

käsi käyttöinen

DN 15

G3-8

TOP-CERAMIC

Messinki

1 baari

Termostaatilla

253 mm

50 mm

Ei

Kiinnitetty

135 mm

Kromattu

POLISHED

Kyllä

Hanareikä

Käsi käyttöinen toiminta

PILLAR-TAB

0.13 l/s

PIPE



KWC F4LT-Med

Vipukäyttöinen pylväshana termostaatilla

Modell-Linie: F4 | F4LT1011

Hanat | Käsikäyttöiset hanat

Korostusväri

Perusväri

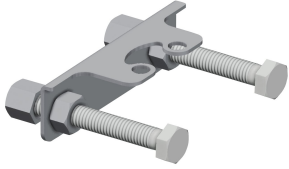
IviCode

ilman

Kromi (kiiltävä)

0

Valinnaiset lisävarusteet

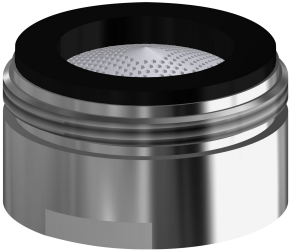


ACL1009 Kiertokinnike

2030041324

ACL1009

Varaosat



Aerator

2030071309

ASXX1042