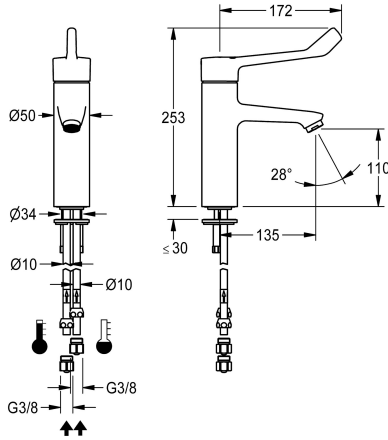


## KWC F4LT-Med Mitigeur monolevier thermostatique sur plage

Modell-Linie: F4 | F4LT1011

Robinetteries | Robinets à monocommande



### KWC-No.

2030072403

2030072405

with connection pipes

### Raccordement à l'eau

HOSE

PIPE

F4LT-Med Mitigeur monolevier thermostatique sur plage DN 15 pour les installations sanitaires dans le secteur de la santé et des soins, longueur du levier 172 mm. Cartouche de mitigeur à commande thermostatique avec élément d'expansion, protection active contre les brûlures, sécurité intrinsèque contre le reflux, butée de température anti-rotation et technique à disques céramiques. Sans clapet antiretour pour une hygiène optimale de l'eau potable. Cache-levier ergonomique de forme fermée pour un actionnement du

levier sans contact avec la main. Pour le raccordement sur les arrivées d'eau chaude et d'eau froide par des tuyaux avec filtres. Forme de raccord optimisée pour le nettoyage, structure entièrement métallique, laiton à faible teneur en plomb (teneur en plomb  $\leq 0,2\%$ ) chromé poli, avec alimentation en eau à volume réduit sans revêtement en nickel. Régulateur de jet laminaire avec régulateur de débit intégré de 8,0 l/min, projection de 135 mm.

### Données techniques

A3000 open-compatible

Dépressurisé

Principe de fonctionnement

Diamètre intérieur

Taille de l'alimentation

Mécanisme de fermeture

Matière de l'installation

Pression dynamique minimale

Type de mélangeur

Hauteur totale

Largeur totale

ATT-WS-POPUPWASTESET

goulot

Projection de conduit

Finition de surface

Finition de surface de l'armature

ATT-WS-TEMPERATURELIMIT

Type de montage

Type d'opération

Type de robinet

Débit volumétrique à 3 bar

Raccordement à l'eau

Non

Non

Manuel

DN 15

G3-8

TOP-CERAMIC

Laiton

1 Bar

Avec thermostatique

253 mm

50 mm

Non

Fixe

135 mm

Chromé

Poli

Oui

Trou de robinetterie

Opération manuelle

Robinet lavabo

0.13 l/s

PIPE



## KWC F4LT-Med

Mitigeur monolevier thermostatique sur plage

Modell-Linie: F4 | F4LT1011

Robinetteries | Robinets à monocommande

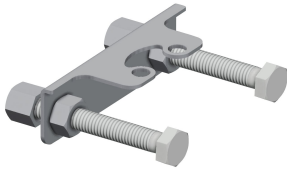
Couleur d'accent

sans

Couleur de base

aspect chromé (brillant)

### Accessoires en option



#### Protection anti-torsion

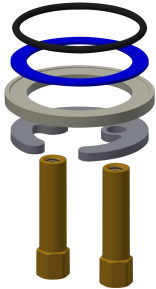
**2030041324**  
ACL1009



#### Boîtier d'aérateur antivol

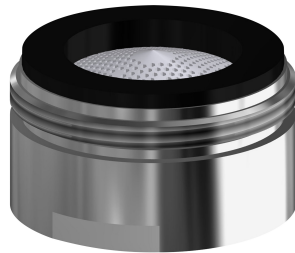
**2000104778**  
ZTAPS0005

### Pièces de rechange



#### Montage rapide

**2030010045**  
EAQFT0005



#### Mousseur à jet laminaire

**2030071309**  
ASXX1042