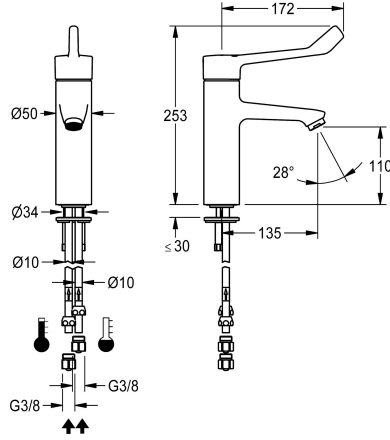


KWC F4LT-Med Miscelatore monocomando termostatico

Modell-Linie: F4 | F4LT1011
Rubinetterie per bagni | Rubinetterie monocomando



KWC-No.

2030072403

2030072405
con connessione

Collegamento all'acqua

HOSE

PIPE

F4LT-Med Miscelatore monocomando termostatico a bordo lavabo DN 15, per bagni in strutture sanitarie-assistenziali, lunghezza della leva di 172 mm. Cartuccia del miscelatore a comando termostatico con elemento a espansione e con protezione attiva contro le ustioni, a prova di reflusso nonché blocco temperatura antitorsione regolabile e tecnologia a dischi ceramici. Senza valvola antiritorno per una igiene ottimizzata dell'acqua potabile. Cappuccio leva ergonomico di forma chiusa per azionamento della

leva senza contatto con le mani. Da collegare ad acqua calda e fredda mediante tubi, filtri inclusi. Forma del rubinetto ottimizzata per la pulizia, costruzione interamente metallica, corpo in ottone a basso contenuto di piombo ($\leq 0,2\%$) superficie cromata, con collettore a volume ridotto senza rivestimento di nichel. Aeratore laminare con regolatore di portata integrato 8,0 l/min, sporgenza 135 mm.

Dati tecnici

A3000 open-compatibile

De-pessurizzato

Principio di funzionamento

Diametro mandata

Dimensione mandata

Meccanismo di bloccaggio

Materiale connessioni

Pressione portata minima

Tipologia della miscelazione

Altezza totale

Larghezza complessiva

ATT-WS-POPUPWASTESET

bocca

Proiezione bocca

Finitura della superficie

Finitura superficiale del raccordo

ATT-WS-TEMPERATURELIMIT

Tipo di montaggio

Funzionamento

Tipologia sapone

Flusso volumetrico a 3 bar

Collegamento all'acqua

No

No

Manuale

DN 15

G3-8

TOP-CERAMIC

Ottone

1 bar

Con termostato

253 mm

50 mm

No

Fissato

135 mm

Cromato

POLISHED

Si

Foro della valvola

Comando manuale

PILLAR-TAB

0.13 l/s

PIPE



KWC F4LT-Med

Miscelatore monocomando termostatico

Modell-Linie: F4 | F4LT1011

Rubinerterie per bagni | Rubinerterie monocomando

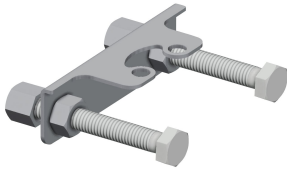
Colore accento

senza

Colore di base

Aspetto cromato (lucido)

Accessori opzionali



Protezione antitorsione

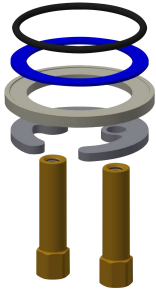
2030041324
ACLM1009



Alloggiamento aeratore

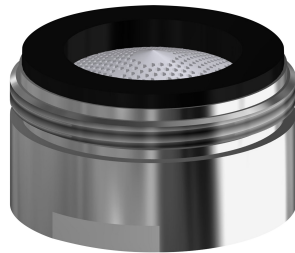
2000104778
ZTAPS0005

Pezzi di ricambio



Attacco rapido

2030010045
EAQFT0005



Regolatore del getto

2030071309
ASXX1042