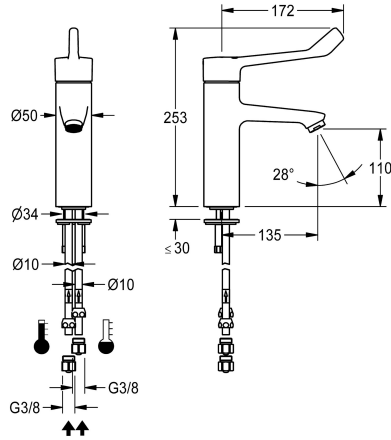


KWC F4LT-Med Thermostaat-ééngreepsmengkraan

Modell-Linie: F4 | F4LT1011
Kranen | Eéngreepkranen



KWC-No.

2030072403

2030072405
met aansluitbuizen

F4LT-Med thermostatische eéngreepsmengkraan als wastafelmengkraan DN 15, voor medische sanitaire ruimtes in de zorg- en verpleging, armhendlengte 172 mm. Thermostatisch geregeld mengpatroon met expansie-element en actieve bescherming tegen verbranding, intrinsiek veilig tegen terugstromen en instelbare, tegen doordraaien beveiligde temperatuuranslag en keramische schijftechniek. Zonder terugslagbegrenzer voor een optimale hygiëne van het drinkwater. Hendeldop ergonomisch

Wateraansluiting

HOSE

PIPE

ontworpen in een gesloten ontwerp voor handcontactvrije bediening van de armhendel. Voor aansluiting op warm en koud water met leidingen inclusief zeven. Voor reiniging geoptimaliseerde armatuurvorm, volledig uitgevoerd in metaal, loodarm messing (loodgehalte $\leq 0,2\%$) gepolijst verchromd, met watertoevoer met gereduceerd volume zonder nikkelcoating. Laminaire straalregelaar met geïntegreerde debietregelaar 8,0 l/min, uitloopsprong 135 mm.

Technical Data

A3000 open-compatibel

Drukloos

Werkingsprincipe

Diameter nominaal

Inlaat omvang

Vergrendelmechanisme

Material montage

Minimum dynamische druk

Type menging

Totale hoogte

Totale breedte

ATT-WS-POPOPWASTESET

uitloop

Lengte uitloop

Oppervlaktebehandeling

Montageoppervlak

ATT-WS-TEMPERATURELIMIT

Type montage

Type bediening

Type kraan

Volumestroom bij 3 bar

Wateraansluiting

Neen

Neen

Manueel

DN 15

G3-8

TOP-CERAMIC

Messing

1 bar

Met thermostaat

253 mm

50 mm

Neen

vast

135 mm

Verchromd

POLISHED

Ja

Ventielboring

Manuele werking

Wastafelkraan

0.13 l/s

PIPE



KWC F4LT-Med Thermostaat-ééngreepsmengkraan

Modell-Linie: F4 | F4LT1011
Kranen | Eengreepkranen

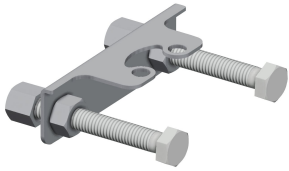
Accentkleur

Basiskleur

zonder

Chroom-look (glanzend)

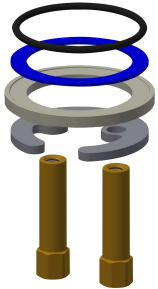
Optionele toebehoren



Doordraai beveiliging

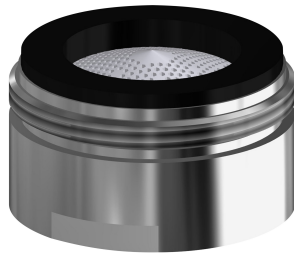
2030041324
ACLM1009

Reserve onderdelen



Snelbevestiger

2030010045
EAQFT0005



Laminaire straalregelaar

2030071309
ASXX1042