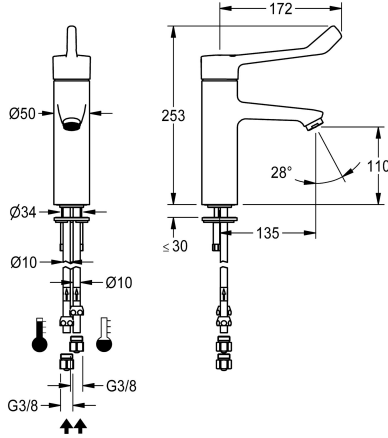


KWC

F4LT-Med termostaticzna, jednouchwykowa bateria umywalkowa

Modell-Linie: F4 | F4LT1011

Armatura umywalkowa | Armatura jednouchwykowa



KWC-No.

2030072403

2030072405

z rurkami przyłączeniowymi

Podłączenie wody

HOSE

PIPE

F4LT-Med termostaticzna umywalkowa bateria jednouchwykowa DN 15, do umywalk w obiektach służby zdrowia i opieki, długość uchwyty 172 mm, sterowany termostaticznie kartusz mieszacza z elementem rozprężnym i aktywnym zabezpieczeniem przed poparzeniem, zabezpieczeniem przed przepływem zwrotnym oraz regulowanym ogranicznikiem temperatury zabezpieczonym przed przekręceniem i tarczami ceramicznymi. Bez zaworu zwrotnego, co zapewnia optymalną higienę wody pitnej. Uchwyt o

ergonomicznym kształcie i zamkniętej konstrukcji, co umożliwia użytkowanie armatury bez dotykania dłonią. Do podłączenia ciepłej i zimnej wody za pomocą rurek z sitkami. Kształt armatury zoptymalizowany pod kątem czyszczenia, wykonanie w całości z metalu, mosiądz o niskiej zawartości ołowiu (zawartość ołowiu $\leq 0,2\%$) polerowany, chromowany, zredukowana objętość przepływu wody, bez powłoki niklowej. Regulator strumienia laminarnego ze zintegrowanym regulatorem przepływu 8,0 l/min, wysięg 135 mm.

Dane techniczne

A3000 open-kompatybilny

Bezcisnienowy

Zasada funkcjonowania

Średnica nominalna

Średnica dopływu

Mechanizm blokujący

Materiał złączki

Wymagane ciśnienie robocze

Sposób mieszania

Łączna wysokość

Łączna szerokość

ATT-WS-POPUWASTESET

ATT-WS-SPOUT

Długość wylewki

Wykończenie powierzchni

Wykończenie powierzchni montażowej

ATT-WS-TEMPERATURELIMIT

Rodzaj montażu

Rodzaj obsługi

Rodzaje baterii

Przepływ objętościowy przy 3 barach

Podłączenie wody

Nie

Nie

Instrukcja

DN 15

G3-8

TOP-CERAMIC

Mosiądz

1 bar

Z termostatem

253 mm

50 mm

Nie

FIXED

135 mm

Chromowany

POLISHED

Tak

Otwór na armaturę

Obsługa ręczna

Bateria stojąca

0.13 l/s

PIPE



KWC

F4LT-Med termostaticzna, jednouchwytna bateria umywalkowa

Modell-Linie: F4 | F4LT1011

Armatura umywalkowa | Armatura jednouchwytna

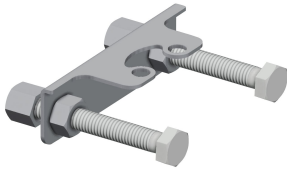
Akcent kolorystyczny

Kolor podstawowy

bez

Chromowany wygląd (błyszczący)

Aksesoria opcjonalne



Zabezpieczenie przed przekreśleniem

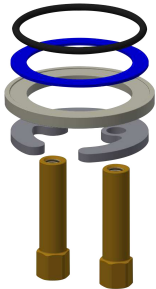
2030041324
ACL1009



Obudowa do perlatora
antykradzieżowego

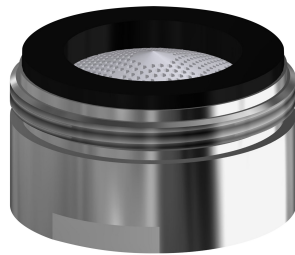
2000104778
ZTAPS005

Części zamienne



Szybkozłączka

2030010045
EAQFT005



Aerator

2030071309
ASXX1042