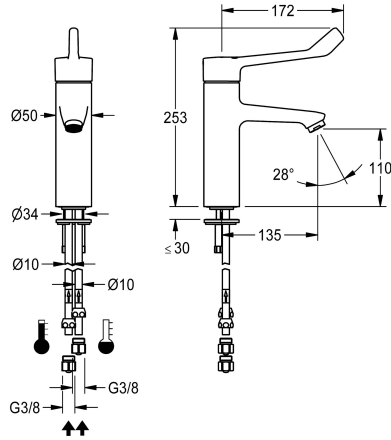


KWC F4LT-Med Thermostatic single lever mixer

Modell-Linie: F4 | F4LT1011
Kranar | Manuella kranar



KWC-No.

2030072403

2030072405
with connection pipes

F4LT-Med termostatisk engreppsblandare som DN 15 pelarblandare för sanitetsanläggningar inom vård- och omsorgssektorn, spaklängd 172 mm. Termostatstyrd blandarpatron med expansionselement och aktivt skållningskydd, felsäker mot återflöde, samt justerbart och vridsäkert temperaturstopp, och keramisk skivteknik. Utan återflödesskydd för optimerad dricksvattenhygien. Spaklock ergonomiskt utformat i

Vattenanslutning

HOSE

PIPE

sluten konstruktion för beröringsfri spakmanövrering. För anslutning till varmvatten och kallvatten via rör, ingår silar. Kran optimerad för rengöring, helmetallkonstruktion, polerad förkromad lågblymässing (blyandel ≤ 0,2%), med volymreducerat vattenflöde utan nickelbeläggning. Laminär jetregulator med integrerad flödesregulator 8,0 l/min, utsprång 135 mm.

Technical Data

A3000 open-kompatibel

Nedtryckt

Funktionell princip

Nominell diameter

Inbyggnadsmått

Låsmekanism

Material delar

Minimalt flödestryck

Typ av blandning

Total höjd

Total bredd

ATT-WS-POPUPWASTESET

ATT-WS-SPOUT

Sprut kastare

yt finish

Passande ytfinish

ATT-WS-TEMPERATURELIMIT

Typ av montering

Typ av operation

Typ av kran

Volymflöde vid 3 bar

Vattenanslutning

Nej

Nej

Manual

DN 15

G3-8

TOP-CERAMIC

Mässing

1 bar

Med termostat

253 mm

50 mm

Nej

FIXED

135 mm

Förkromad

POLISHED

Ja

TAPHOLE

Manull operation

PILLAR-TAB

0.13 l/s

PIPE



KWC F4LT-Med Thermostatic single lever mixer

Modell-Linie: F4 | F4LT1011
Kranar | Manuella kranar

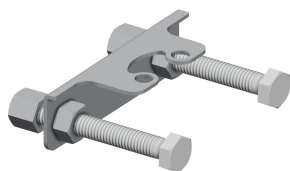
Accentfärg

Basfärg

utan

Kromat utseende (glansigt)

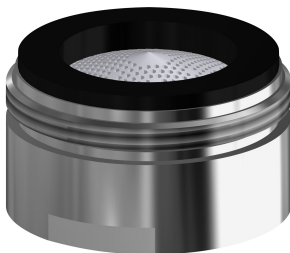
Extratillbehör



Anti-twist protection

2030041324
ACLM1009

Reservdelar



Aerator

2030071309
ASXX1042