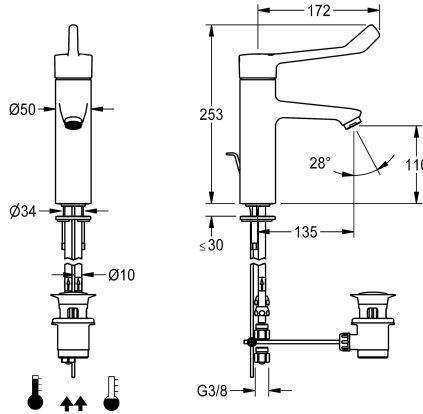


KWC F4LT-Med

Grifo de pie monomando con termostato y barra de tracción

Modell-Linie: F4 | F4LT1016

Griferías de lavabo | Grifo para lavabo



KWC-No.

2030072404

2030072406

con tubos de conexión

Conexión de agua

HOSE

PIPE

F4LT-Med Mezclador monomando con termostato como grifo de pie DN 15, para instalaciones de lavado sanitarias en centros sanitarios y asistenciales, longitud del mando 172 mm. Cartucho mezclador con control termostático, con elemento de expansión y protección activa contra quemaduras, seguridad integrada contra el reflujó, así como tope de temperatura ajustable con protección antigiro y tecnología de discos de cerámica. Sin válvula de retención, para una higiene óptima del agua potable. Cubierta de palanca ergonómica, con forma cerrada para accionar el mando

sin contacto con la mano. Para la conexión al agua caliente y fría, por medio de tubos, filtros incluidos. Forma de grifo optimizada para la limpieza, versión totalmente metálica, latón con bajo contenido de plomo (contenido de plomo $\leq 0,2\%$) cromado pulido, con suministro de agua de volumen reducido, sin recubrimiento de níquel. Regulador de chorro laminar con regulador de caudal integrado de 8,0 l/min, longitud de 135 mm. Con guarnición de desagüe y barra de tracción G 1 1/4 cromada.

Datos técnicos

A3000 open-compatible

Sin presión

Mecanismo de activación

Diámetro de entrada

Diámetro de entrada

Mecanismo de cierre

Material

Presión de caudal mínimo

Mezcla

Altura

Anchura total

ATT-WS-POPUPWASTESET

caño

Vaciado del desagüe

Tratamiento de la superficie

Acabado de la superficie de montaje

ATT-WS-TEMPERATURELIMIT

Tipo de montaje

Tipo de operación

Tipo de grifo

Conexión de agua

No

No

manual

DN 15

G3-8

TOP-CERAMIC

Latón

1 bar

Con termostato

253 mm

50 mm

Si

Fijado

135 mm

Cromado

brillo

Si

TAPHOLE

Accionamiento manual

PILLAR-TAB

PIPE



KWC F4LT-Med

Grifo de pie monomando con termostato y barra de tracción

Modell-Linie: F4 | F4LT1016

Griferías de lavabo | Grifo para lavabo

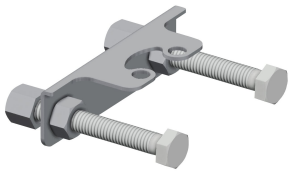
Color acento

sin

Color primario

Aspecto cromado (brillante)

Accesorios opcionales



Protección antigiro

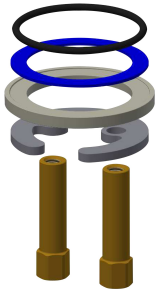
2030041324
ACLM1009



Carcasa perlador con protección antirrobo

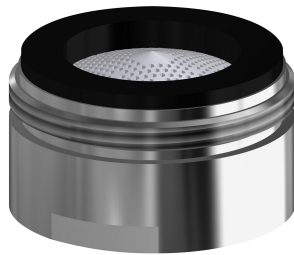
2000104778
ZTAPS0005

Piezas de recambio



Sistema de fijación rápida

2030010045
EAQFT0005



Aerator

2030071309
ASXX1042



Juego de desagüe con varillas

2030045528
ASLM1004