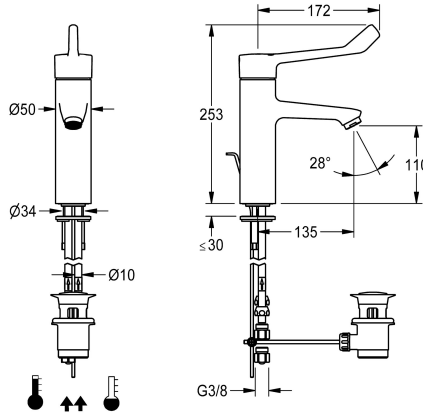


## KWC F4LT-Med Mitigeur monolevier thermostatique sur plage

Modell-Linie: F4 | F4LT1016  
Robinetteries | Robinets à monocommande



### KWC-No.

2030072404

2030072406  
with connection pipes

### Raccordement à l'eau

HOSE

PIPE

F4LT-Med Mitigeur monolevier thermostatique sur plage DN 15 pour les installations sanitaires dans le secteur de la santé et des soins, longueur du levier 172 mm. Cartouche de mitigeur à commande thermostatique avec élément d'expansion, protection active contre les brûlures, sécurité intrinsèque contre le reflux, butée de température anti-rotation et technique à disques céramiques. Sans clapet antiretour pour une hygiène optimale de l'eau potable. Cache-levier ergonomique de forme fermée pour un actionnement du

levier sans contact avec la main. Pour le raccordement sur les arrivées d'eau chaude et d'eau froide par des tuyaux avec filtres. Forme de raccord optimisée pour le nettoyage, structure entièrement métallique, laiton à faible teneur en plomb (teneur en plomb  $\leq 0,2\%$ ) chromé poli, avec alimentation en eau à volume réduit sans revêtement en nickel. Régulateur de jet laminaire avec régulateur de débit intégré de 8,0 l/min, projection de 135 mm. Avec tirette de vidage G 1 1/4 chromée.

### Données techniques

A3000 open-compatible

Dépressurisé

Principe de fonctionnement

Diamètre intérieur

Taille de l'alimentation

Mécanisme de fermeture

Matière de l'installation

Pression dynamique minimale

Type de mélangeur

Hauteur totale

Largeur totale

ATT-WS-POPUPWASTESET

goulot

Projection de conduit

Finition de surface

Finition de surface de l'armature

ATT-WS-TEMPERATURELIMIT

Type de montage

Type d'opération

Type de robinet

Raccordement à l'eau

Couleur d'accent

Non

Non

Manuel

DN 15

G3-8

TOP-CERAMIC

Laiton

1 Bar

Avec thermostatique

253 mm

50 mm

Oui

Fixe

135 mm

Chromé

Poli

Oui

Trou de robinetterie

Opération manuelle

Robinet lavabo

PIPE

sans



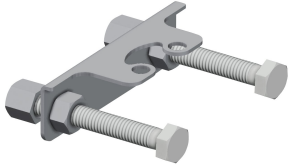
## KWC F4LT-Med Mitigeur monolevier thermostatique sur plage

Modell-Linie: F4 | F4LT1016  
Robinetteries | Robinets à monocommande

Couleur de base

aspect chromé (brillant)

### Accessoires en option



#### Protection anti-torsion

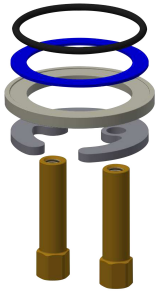
2030041324  
ACLM1009



#### Boîtier d'aérateur antivol

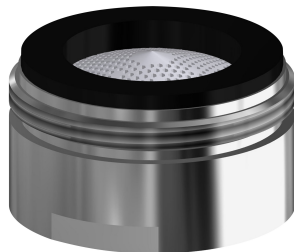
2000104778  
ZTAPS0005

### Pièces de rechange



#### Montage rapide

2030010045  
EAQFT0005



#### Mousseur à jet laminaire

2030071309  
ASXX1042



#### Kit de vidage à languette de traction

2030045528  
ASLM1004