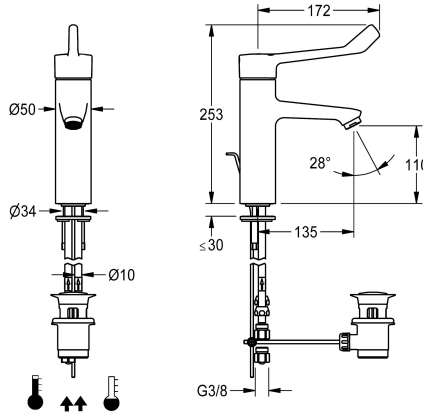


## KWC F4LT Termostatisk blandare

Modell-Linie: F4 | F4LT1016  
Kranar | Manuella kranar



### KWC-No.

2030072404

2030072406

F4LT-Med termostatisk engreppsblandare

F4LT-Med termostatisk engreppsblandare som DN 15 pelarblandare för sanitetsanläggningar inom vård- och omsorgssektorn, späklängd 172 mm. Termostatstyrd blandarpatron med expansionselement och aktivt skållningskydd, felsäker mot återflöde, samt justerbart och vridsäkert temperaturstopp, och keramisk skivteknik. Utan återflödesskydd för optimerad dricksvattenhygien. Spaklock ergonomiskt utformat i

### Vattenanslutning

HOSE

PIPE

sluten konstruktion för beröringsfri spakmanövrering. För anslutning till varmvatten och kallvatten via rör, ingår silar. Kran optimerad för rengöring, helmetallkonstruktion, polerad förkromad lågblymässing (blyandel ≤ 0,2%), med volymreducerat vattenflöde utan nickelbeläggning. Laminär jetregulator med integrerad flödesregulator 8,0 l/min, utsprång 135 mm. Med förkromad pop-up avfallsatts avfallsbeslagsatts G 1 1/4.

### Technical Data

A3000 open-kompatibel

Nedtryckt

Funktionell princip

Nominell diameter

Inbyggnadsmått

Låsmekanism

Material delar

Minimalt flödestryck

Typ av blandning

Total höjd

Total bredd

ATT-WS-POPUPWASTESET

ATT-WS-SPOUT

Sprut kastare

yt finish

Passande ytfinish

ATT-WS-TEMPERATURELIMIT

Typ av montering

Typ av operation

Typ av kran

Vattenanslutning

Accentfärg

Nej

Nej

Manual

DN 15

G3-8

TOP-CERAMIC

Mässing

1 bar

Med termostat

253 mm

50 mm

Ja

FIXED

135 mm

Förkromad

POLISHED

Ja

TAPHOLE

Manull operation

PILLAR-TAB

PIPE

utan



## KWC F4LT Termostatisk blandare

Modell-Linie: F4 | F4LT1016  
Kranar | Manuella kranar

Basfärg

Kromat utseende (glansigt)

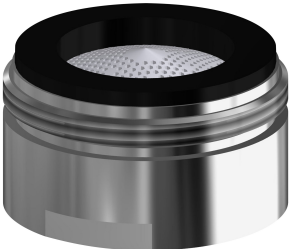
### Extratillbehör



#### Anti-twist protection

2030041324  
ACLM1009

### Reservdelar



#### Aerator

2030071309  
ASXX1042