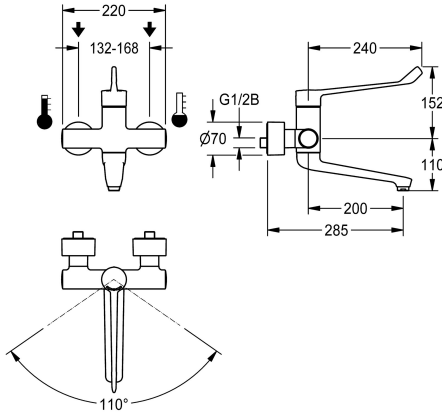


## KWC F4LT-Med

Vipukäyttöinen seinähana termostaatilla

Modell-Linie: F4 | F4LT1025

Hanat | Käsi käyttöiset hanat



### KWC-No.

2030072408

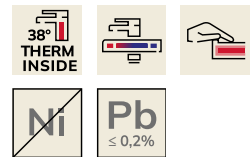
F4LT-Med seinähana termostaatilla DN 15, pinta-asennukseen, säätökahvalla. Kääntösäteeltään rajoitettavalla juoksuputkella, leikkussalien pesuaitaisiin ja likaisiin työtiloihin terveydenhoitolalla, käsivarrella käytettävän kahvan pituus 251 mm. Keraaminen termostaattinen toimiosa kiekkokotiteknikalla, jossa laajennuselementti ja palovammasuoja, takaisinvirtauksen esto, säädettävällä ja tahattomalta kääntämiseltä estävällä lämpötilarajoittimella ja virtaaman säätimellä 9,0 l/min. Ilman takaikkuventtiilejä juomaveden optimoitua hygieniää varten. Ergonomisesti muotoiltu kahva, umpinainen rakenne. Liitetään

lämpimään ja kylmään veteen. Puhdistuksen kannalta optimaalinen muotoilu, palovammaturvallinen Safe-Touch-runko, täysmetallirakenne, kromattua ja kiillotettua messinkiä. Hanan rungosta erilliset, pienivolyymiset, sileät vesijohdot matalalyijypitoista nikkeliöntä messinkiä (lyijypitoisuus  $\leq 0,2\%$ ). Terminen rakenne lämmön siirtymisen vähentämiseksi rungosta kylmävesijohtoon. Itsetyhjentyvä juoksuputki pyörteettömällä virtauksensäätimellä. Säädettävillä ja lukittavilla liittimillä ja sihdeillä, kokonaan peitetty kierrettävillä peitelevyillä, joiden syvyys on säädettävissä. Ulottuma 285 mm.

### Tekniset tiedot

Paineistettu
Toiminnallinen periaate
Nimellinen halkaisija
Sisääntuloaukon koko
Lukitusmekanismi
liittimen materiaali
Minimi virtauspaine
Sekoituksen tyyppi
Kokonaisleveys
ATT-WS-POPUPWASTESSET
Spout
Putken ulkonema
Kotelon pinnan viimeistely
Pinnan viimeistely
Asennuspinnan viimeistely
ATT-WS-TEMPERATURELIMIT
Asennustapa
Toiminta tapa
Hanan tyyppi
Tilavuusvirta 3 baarin paineessa
Vesiliitäntä
Korostusväri

Ei
käsi käyttöinen
DN 15
G 1/2 B
TOP-CERAMIC
Messinki
1 baari
Termostaatilla
220 mm
Ei
ROTATING-BOT
200 mm
Kromattu
Kromattu
POLISHED
Kyllä
Seinä asennus
Käsi käyttöinen toiminta
Seinähana
0.15 l/s
S-liitännät
ilman



## KWC F4LT-Med

Vipukäyttöinen seinähana termostaatilla

Modell-Linie: F4 | F4LT1025

Hanat | Käsikäyttöiset hanat

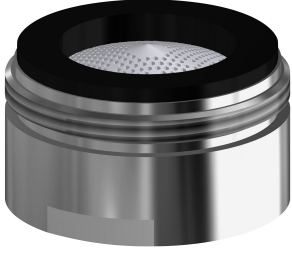
Perusväri

IviCode

Kromi (kiiltävä)

0

### Valinnaiset lisävarusteet



#### Aerator

**2030071309**

ASXX1042