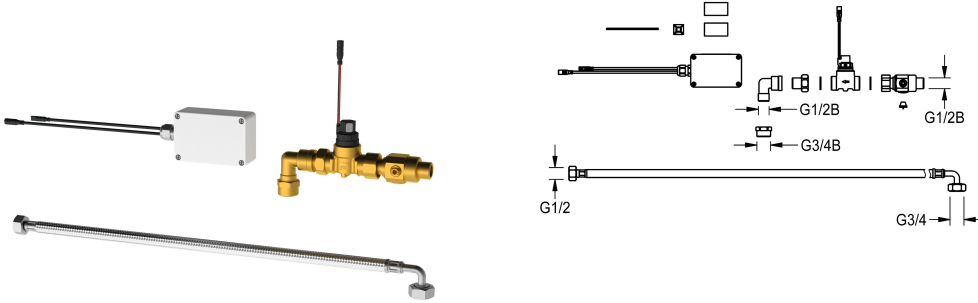


KWC F5

Smart Urinal Unit -yksikkö ruostumattomasta teräksestä valmistettuun riviurinaaliin

Modell-Linie: F5 | ACEF3004

Huhtelujärjestelmät | Elektroniset urinaalin huhtelujärjestelmät



KWC-No.

2030072412

F5 Smart Urinal Unit -yksikkö ruostumattomasta teräksestä valmistettuun riviurinaaliin

F5 Smart Urinal Unit -yksikkö asennukseen CAMPUS-riviurinaalin vedentuloalueelle. Vesiliitäntä esiasennettu, putkikaari vesiliitäntään DN 15 ja huhteluputkeen, hanakokonaisuus jossa vesimääränsäätö mukaan lukien sihti, magneettiventtiili ja letku. Ohjausyksikkö suljetussa muovikotelossa langattomaan tiedonsiirtoon F5 Smart Urinal Sensor -sensorin kanssa.

Valinnaisesti paristokäyttöinen 6 V:n litiumparistolla (CR-P2) ohjausyksikköä kohti tai erillinen jännitteensyöttö verkkolaitteella 6,75 V / 12 V DC.

Paristolokero sekä paristo tai verkkolaite ja jatkojohto on tilattava erikseen.

Tekniset tiedot

Täyttömäärä

1

Määrä mittayksikkö

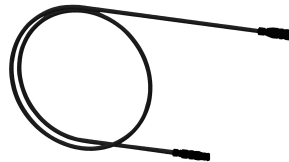
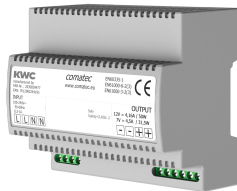
Kappaleita

IviCode

0



Tarvittavat lisävarusteet



Paristolokero 6V paristolla

3600002063

ACEX9023

Verkkolaite

2030039477

ACEX9001

Jatkokaapeli 5 metriä

2030043814

ACEX9010