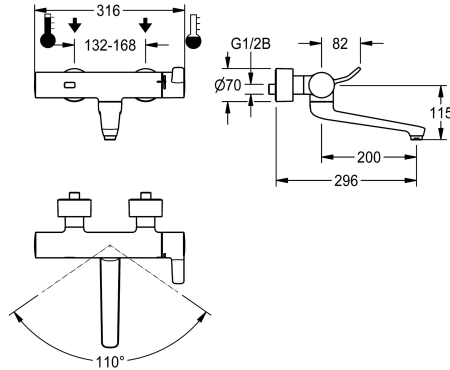


KWC F4ET-Med

Elektronická termostatická nástěnná baterie

Modell-Linie: F4 | F4ET1002

Umyvadlové armatury | Elektronické armatury



KWC-No.

2030072425

F4ET-Med Termostatická nástěnná baterie DN 15, k montáži na omítku s aretovatelným otočným vývodem, pro umývání na operačních sálech a nečisté pracovní prostory v oblasti zdravotnictví. Optoelektronicky řízená, aktivace pomocí pohybu rukou s následujícím automatickým přepnutím na detekci těla. Termostat s kovovou rukojetí včetně páky pro ovládní s omezeným dotykem a nastavitelným teplotním dorazem s pojistkou proti přetočení. S možností ručně prováděné termické dezinfekce. K připojení na teplou a studenou vodu. Řídící elektronika, hygienická kartuše s elektromagnetickým ventilem eliminující stagnaci vody, regulátor průtoku 9,0 l/min, lithiová baterie 6 V (CR-P2) a senzor v tělese Safe Touch chránící před opařením, mosaz leštěná

chromovaná. Od tělesa armatury oddělené, objemově snížené, přímé vedení vody z mosazi s nízkým obsahem olova (podíl olova ≤ 0,2 %) a bez potažení niklem. S tepelnými izolačními prvky pro omezení přenosu tepla z tělesa armatury na vedení studené vody. Samovyprazdňovací vývod s regulátorem laminárního proudění. S nastavitelnými a uzavíratelnými přípojkami se zábranami zpětného toku a sítky, zcela zakrytými hloubkově nastavitelnými šroubovacími rozetami. Rozpětí 296 mm. Aktivované hygienické proplachování 24 hodin po posledním použití, bezpečnostní vypnutí při trvalé reflexi a ukládání statistických údajů. S možností nastavení funkčních parametrů a komunikace pomocí volitelného obousměrného dálkového ovládní.

Technické údaje

ATT-WS-BACKFLOWPREVENTER

A3000 open-kompatibilní

Nastavené automatické hygienické proplachování

Snížený tlak

s filtrem

Nastavitelná doba průtoku

Ovládní

ATT-WS-HYGIENE-FLUSH

Nominální průměr

Velikost přívodní trubky

Uzamykací mechanismus

Materiál armatury

Maximální doba průtoku

Minimální tlak průtoku

Minimální doba průtoku

Typ směšování

Počet baterií

Celková hloubka

Celková šířka

Parametrizace

ATT-WS-POPOPWASTESET

ano

Ne

24 hodin po posledním použití

Ne

ano

ano

electronically self-closing

ano

DN 15

G 1/2 B

TOP-NONCERAMIC

mosaz

255 Sekundy

1 bar

1 Sekundy

s termostatem

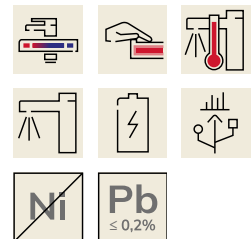
1

296 mm

316 mm

Dálkové ovládní

Ne



KWC F4ET-Med

Elektronická termostatická nástěnná baterie

Modell-Linie: F4 | F4ET1002

Umyvadlové armatury | Elektronické armatury

Napájení	Baterie 6 V
ATT-WS-POWTYPE	BATTERY
System ochrany IP	59K
ATT-WS-ROSETTES	ano
Bezpečnostní vypnutí	ano
ATT-WS-SPOUT	ROTATING-BOT
Vzdálenost perlátoru	200 mm
Povrchová úprava armatury	chromovaný
Povrchová úprava kování	POLISHED
ATT-WS-TEMPERATURELIMIT	ano
Termická dezinfekce	MANUAL
ATT-WS-TRANSFORMER	Ne
Typ baterií	CR-P2
Způsob montáže	montáž na stěnu
Ovládání	senzor
Typ senzoru	optoelektronický senzor
Typ baterie	popřijí klepá
Objemový průtok při 3 barech	0.15 l/s
Připojení vody	S-Připojení
Barevné varianty	bez
Základní barva	Chromový vzhled (lesklý)

Volitelné příslušenství



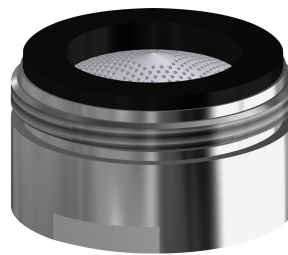
Obousměrné dálkové ovládání pro armatury F3 a F5

2030036654
ACEX9005



Dvoutlačítkové dálkové ovládání pro armatury F3 a F5

2030036849
ACEX9004



Aerator

2030071309
ASXX1042

Náhradní díly

KWC F4ET-Med

Elektronická termostatická nástěnná baterie

Modell-Linie: F4 | F4ET1002

Umyvadlové armatury | Elektronické armatury



Příhrádka na baterii

3600002063
ACEX9023



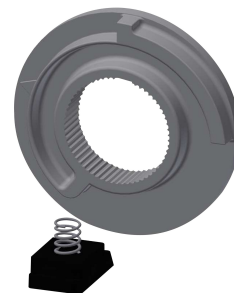
Lithiová baterie 6 V

2000104846
EPRTR0008



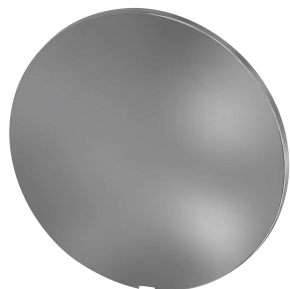
Fólie

2030053034
ASET2010



Teplotní doraz

2030003296
EAQLT0003



Krycí destičky

2030003258
EAQLT0002