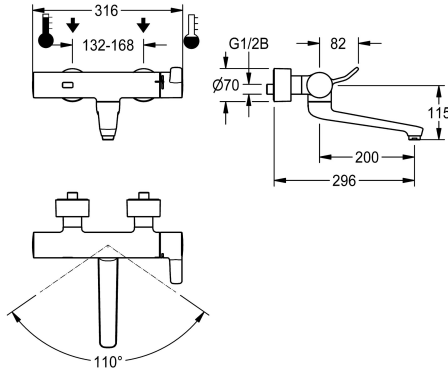


## KWC F4ET-Med

Grifo mural de termostato con sistema electrónico

Modell-Linie: F4 | F4ET1002

Griferías de lavabo | Grifos electrónicos



### KWC-No.

**2030072425**

F4ET-Med Grifo mural de termostato DN 15, para instalación en superficie con salida orientable y bloqueable, para instalaciones de lavado en quirófanos y salas limpias en centros sanitarios. Con control optoelectrónico, activación mediante la reflexión de la mano con posterior cambio automático a la detección del cuerpo. Termostato con mango de metal, incluida palanca para accionamiento con contacto mínimo, así como tope de temperatura con protección antigiro ajustable. Con la posibilidad de realizar una desinfección térmica manual. Para la conexión al agua caliente y fría. Electrónica de control, cartucho higiénico de válvula electromagnética sin estancamiento, regulador de caudal de 9,0 l/min, batería de litio de 6 V (CR-P2) y sensor en carcasa Safe-Touch con protección antiquemaduras, latón cromado y pulido.

Guías de agua lisas y de volumen reducido, fabricadas en latón con bajo contenido de plomo (contenido de plomo  $\leq 0,2\%$ ) y sin recubrimiento de níquel, desacopladas de la carcasa de grifería. Con componentes de aislamiento térmico para reducir la transferencia de calor de la carcasa de grifería a la tubería de agua fría. Salida autodrenante con regulador de chorro laminar. Con conexiones ajustables y bloqueables con válvulas de retención y filtros, completamente ocultos gracias a rosetas atornillables con ajuste de profundidad. Longitud de 296 mm. Descarga higiénica activa 24 horas tras la última activación, desconexión de seguridad en caso de reflexión constante y almacenamiento de datos estadísticos. Con opción de parametrización y comunicación mediante el mando a distancia bidireccional opcional.

### Datos técnicos

ATT-WS-BACKFLOWPREVENTER

A3000 open-compatible

Programación de descarga

Sin presión

con filtro

Tiempo de flujo ajustable

Mecanismo de activación

ATT-WS-HYGIENE-FLUSH

Diámetro de entrada

Diámetro de entrada

Mecanismo de cierre

Material

Tiempo de descarga máximo

Presión de caudal mínimo

Descarga mínima

Mezcla

Número de baterías

Profundidad

Anchura total

Parametrización

Si

No

24 horas después de la última operación

No

Si

Si

ELECTRONIX-C

Si

DN 15

G 1/2 B

TOP-NONCERAMIC

Latón

255 Segundos

1 bar

1 Segundos

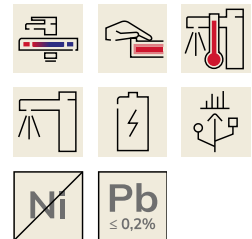
Con termostato

1

296 mm

316 mm

Telemando



## KWC F4ET-Med

Grifo mural de termostato con sistema electrónico

**Modell-Linie: F4 | F4ET1002**

Griferías de lavabo | Grifos electrónicos

ATT-WS-POPOPWASTESET	No
Conexión de alimentación	BATTERY-6-V
ATT-WS-POWTYPE	Pila
Sistema de protección de propiedad	59K
ATT-WS-ROSETTES	Si
Apagado de seguridad	Si
caño	ROTATING-BOT
Vaciado del desagüe	200 mm
Tratamiento de la superficie	Cromado
Acabado de la superficie de montaje	brillo
ATT-WS-TEMPERATURELIMIT	Si
Desinfección térmica	Desinfección térmica manual
ATT-WS-TRANSFORMER	No
Tipo de batería	CR-P2
Tipo de montaje	Montaje a pared
Tipo de operación	Funcionamiento del sensor
Tipo de sensor	sensor opto electrónico
Tipo de grifo	Grifo mural
Caudal volumétrico a 3 bar	0.15 l/s
Conexión de agua	Conexiones S
Color acento	sin
Color primario	Aspecto cromado (brillante)

### Accesorios opcionales



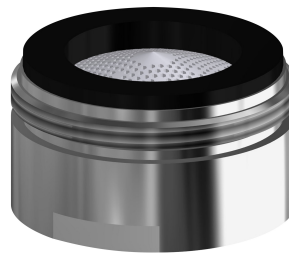
#### Mando a distancia bidireccional

**2030036654**  
ACEX9005



#### Mando a distancia de 2 teclas

**2030036849**  
ACEX9004



#### Aerator

**2030071309**  
ASXX1042

### Piezas de recambio

## KWC F4ET-Med

Grifo mural de termostato con sistema electrónico

Modell-Linie: F4 | F4ET1002

Griferías de lavabo | Grifos electrónicos



**Compartimento para batería**

**3600002063**  
ACEX9023



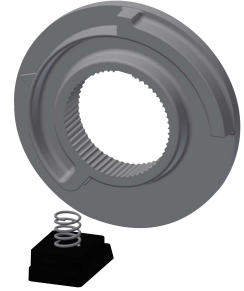
**Batería de litio de 6 V**

**2000104846**  
EPRTR0008



**Película de revestimiento**

**2030053034**  
ASET2010



**Tope de temperatura**

**2030003296**  
EAQLT0003



**Plaquetas de cubierta**

**2030003258**  
EAQLT0002