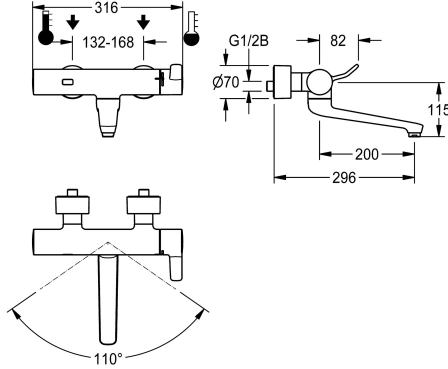


KWC F4ET-Med Elektroninen seinähana termostaatilla

Modell-Linie: F4 | F4ET1002
Hanat | Elektroniset hanat



KWC-No.

2030072425

F4ET-Med seinähana termostaatilla DN 15, pinta-asennukseen kääntösäteeltään rajoitettavalla juoksuputkella, leikkaussalien pesualtaisiin ja epäpuhtaisiin työtiloihin terveydenhuoltoalalla. Optoelektroninen ohjaus, käyttö kädän liikkeen tunnistuksella, jota seuraa automaattisen kehontunnistuksen aktivointi. Termostaatti metallikahvalla ja vivulla, joka mahdollistaa käytön vähemmällä kosketuksella, sekä säädettävällä, tahattomalta kääntämiseltä suojatulla lämpötilanrajoittimella. Mahdollisuus manuaalisen lämpödesinfioinnin suorittamiseen. Liitetään lämpimään ja kylmään veteen. Ohjauselektronikka, tukkeutumaton hygieeninen magneettiventtiilikartussi, virtaussäädin 9,0 l/min, 6 V:n litiumparisto (CR-P2) ja sensori palovammaturvallisessa Safe-

Touch-kotelossa. Kromattua ja kiillotettua messinkiä. Hanan rungosta irraliset, pienivolyymiset, sileät vesijohdot matalalyijypitoista messinkiä (lyijypitoisuus $\leq 0,2\%$), ilman nikkelipinnoitetta. Termiset eristerakenneosat lämmönsiirron vähentämiseksi hanan rungosta kylmävesijohtoon. Itsetyhjentyvä juoksuputki pyörteettömällä virtauksensäätimellä. Säädettäville ja lukittavilla liittimillä, takaiskuventtiileillä ja sihdeillä, kokonaan peitetty kierrettävillä peitelevyillä, joiden syvyys on asetettavissa. Ulkonema 296 mm. Aktivoi hygieniahuuhtelun 24 tuntia edellisen käytön jälkeen, turvasammutus jatkuvassa heijastuksessa ja tilastietojen tallennus. Tarjoaa mahdollisuuden parametrisointiin ja kommunikointiin valinnaisella kaksisuuntaisella kaukosäädöllä.

Tekniset tiedot

ATT-WS-BACKFLOWPREVENTER

A3000 open-yhteensopiva

Esiasesnettu automaattinen hygieniahuuhtelu

Paineistettu

suodattimella

Säädettävä virtausaika

Toiminnallinen periaate

ATT-WS-HYGIENE-FLUSH

Nimellinen halkaisija

Sisääntuloaukon koko

Lukitusmekanismi

liittimen materiaali

Maksimi virtausaika

Minimi virtauspaine

Minimi virtausaika

Sekoituksen tyyppi

Paristojen lukumäärä

Kokonaissyvyys

Kokonaisleveys

Parametrisointi

ATT-WS-POPOPWASTESET

Kyllä

Ei

24 tuntia viimeisen toimenpiteen jälkeen

Ei

Kyllä

Kyllä

ELECTRONIX-C

Kyllä

DN 15

G 1/2 B

TOP-NONCERAMIC

Messinki

255 Sekunnit

1 baari

1 Sekunnit

Termostaatilla

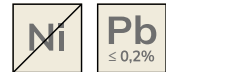
1

296 mm

316 mm

Kaukosäädin

Ei



KWC F4ET-Med

Elektroninen seinähana termostaatilla

Modell-Linie: F4 | F4ET1002

Hanat | Elektroniset hanat

Tehon syöttö liitäntä	BATTERY-6-V
ATT-WS-POWTYPE	BATTERY
Suoja järjestelmä IP	59K
ATT-WS-ROSETTES	Kyllä
Hätä salku	Kyllä
Spout	ROTATING-BOT
Putken ulkonema	200 mm
Pinnan viimeistely	Kromattu
Asennuspinnan viimeistely	POLISHED
ATT-WS-TEMPERATURELIMIT	Kyllä
Lämpö desinfiointi	Käsikäyttöinen lämpödesinfiointi
ATT-WS-TRANSFORMER	Ei
Pariston tyyppi	CR-P2
Asennustapa	Seinäasennus
Taimita tapa	Kosketusvapaa
Sensorin tyyppi	Opto-elektroninen tunnistin
Hanan tyyppi	Seinähana
Tilavuusvirta 3 baarin paineessa	0.15 l/s
Vesiliitäntä	S-liitännät
Korostusväri	ilman
Perusväri	Kromi (kiiltävä)
IviCode	0

Valinnaiset lisävarusteet



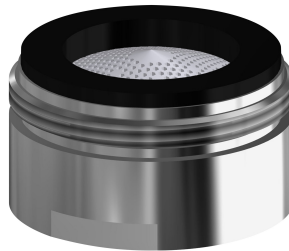
Kaksisuuntainen kaukosäädin

2030036654
ACEX9005



2-painikkeinen kaukosäädin

2030036849
ACEX9004



Aerator

2030071309
ASXX1042

Varaosat



KWC F4ET-Med

Elektroninen seinähana termostaattilla

Modell-Linie: F4 | F4ET1002

Hanat | Elektroniset hanat



Paristokotelo 6V paristolla

360002063

ACEX9023
