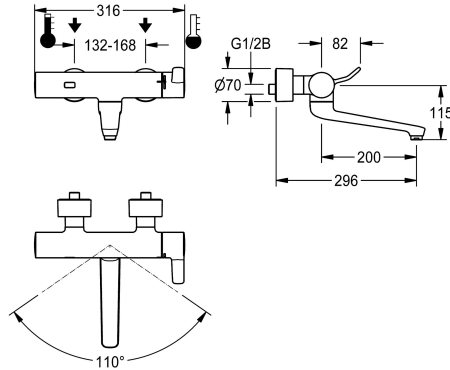


KWC F4ET-Med Mitigeur thermostatique mural

Modell-Linie: F4 | F4ET1002
Robinetteries | Robinets électroniques



KWC-No.

2030072425

F4ET-Med Mitigeur thermostatique mural DN 15, montage mural avec sortie pivotante blocable, pour les installations dans les salles d'opération et de travail dans le secteur de la santé. À commande opto-électronique, déclenchement par réflexion de la main. Thermostat avec poignée métallique, y compris levier pour une utilisation à contact réduit et butée de température anti-rotation. Avec possibilité de désinfection thermique manuelle. Pour le raccordement aux arrivées d'eau chaude et d'eau froide. Électronique de commande, cartouche d'électrovanne, régulateur de débit 9,0 l/min, pile au lithium de 6 V (CR-P2) et détecteur dans le boîtier Safe Touch anti-brûlure, laiton chromé poli. Corps de robinetterie lisse, à volume réduit, en laiton à faible teneur en plomb

(teneur en plomb $\leq 0,2\%$) et sans revêtement en nickel. Avec des composants d'isolation thermique pour réduire le transfert de chaleur du corps de robinetterie vers la conduite d'eau froide. Bec à vidage automatique avec régulateur de jet laminaire. Avec raccordements ajustables et verrouillables avec clapet antiretour et filtres, entièrement recouverts par des rosaces à visser, réglables en profondeur. Projection de 296 mm. Rinçage hygiénique activé 24 heures après le dernier actionnement, coupure de sécurité en cas de réflexion permanente et enregistrement de données statistiques. Avec possibilité de paramétrage et de communication par télécommande bidirectionnelle en option.

Données techniques

ATT-WS-BACKFLOWPREVENTER

A3000 open-compatible

Réglage d'usine du rinçage d'hygiène

Dépressurisé

avec filtre

Durée d'écoulement réglable

Principe de fonctionnement

ATT-WS-HYGIENE-FLUSH

Diamètre intérieur

Taille de l'alimentation

Mécanisme de fermeture

Matière de l'installation

Durée maximale de rinçage

Pression dynamique minimale

Durée d'écoulement minimum

Type de mélangeur

Nombre de piles

Profondeur totale

Largeur totale

Paramétrage

ATT-WS-POPOPWASTESET

Oui

Non

24 heures après la dernière activité

Non

Oui

Oui

Fermeture automatique électronique

Oui

DN 15

G 1/2 B

TOP-NONCERAMIC

Laiton

255 Secondes

1 Bar

1 Secondes

Avec thermostatique

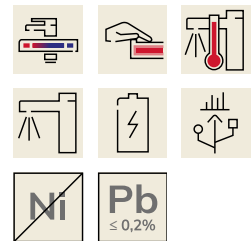
1

296 mm

316 mm

Télécommande

Non



KWC F4ET-Med Mitigeur thermostatique mural

Modell-Linie: F4 | F4ET1002
Robinetteries | Robinets électroniques

Connexion au boîtier d'alimentation	BATTERY-6-V
ATT-WS-POWTYPE	pile
Système de protection IP	59K
ATT-WS-ROSETTES	Oui
Arrêt de sécurité	Oui
goulot	ROTATING-BOT
Projection de conduit	200 mm
Finition de surface	Chromé
Finition de surface de l'armature	Poli
ATT-WS-TEMPERATURELIMIT	Oui
Désinfection thermique	Désinfection thermique manuel
ATT-WS-TRANSFORMER	Non
Type de piles	CR-P2
Type de montage	Montage mural
Type d'opération	Fonctionnement du détecteur
Type de capteur	Détecteur opto-électronique
Type de robinet	Robinet de bavette
Débit volumétrique à 3 bar	0.15 l/s
Raccordement à l'eau	Raccords en S
Couleur d'accent	sans
Couleur de base	aspect chromé (brillant)

Accessoires en option



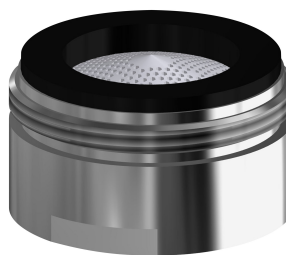
Télécommande bidirectionnelle

2030036654
ACEX9005



Télécommande à 2 touches

2030036849
ACEX9004



Mousseur à jet laminaire

2030071309
ASXX1042

Pièces de rechange

KWC F4ET-Med Mitigeur thermostatique mural

Modell-Linie: F4 | F4ET1002
Robinetteries | Robinets électroniques



Compartiment à pile

3600002063
ACEX9023



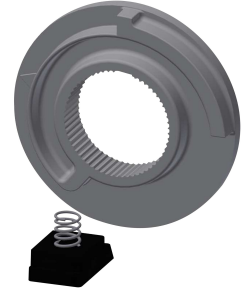
Pile au lithium 6V

2000104846
EPRTR0008



Feuille

2030053034
ASET2010



Arret de température

2030003296
EAQLT0003



Plaque de recouvrement

2030003258
EAQLT0002