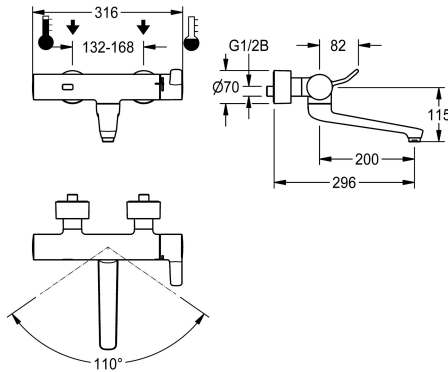


## KWC F4ET-Med

Miscelatore elettronico a parete con termostato

**Modell-Linie: F4 | F4ET1002**

Rubinerterie per bagni | Rubinerterie elettroniche



**KWC-No.**

**2030072425**

F4ET-Med Miscelatore a parete con termostato DN 15, per l'installazione a parete con bocca orientabile e bloccabile, per bagni in sale operatorie e in ambienti di lavoro contaminati in strutture sanitarie-assistenziali. A comando opto-elettronico, attivazione mediante riflesso della mano con conversione automatica successiva al rilevamento del corpo. Termostato con impugnatura in metallo, leva inclusa per il comando con contatto ridotto e blocco temperatura antitorsione regolabile. Con possibilità di disinfezione termica manuale. Da collegare all'acqua calda e fredda. Elettronica di comando, cartuccia elettrovalvola igienica, regolatore del flusso 9,0 l/min, batteria al litio 6 V (CR-P2) e sensore in alloggiamento safe-touch antiustioni, ottone cromato lucido. Collettori lisci, di

volume ridotto, scollegati dal corpo del rubinetto, in ottone a basso contenuto di piombo ( $\leq 0,2\%$ ) e senza rivestimento in nichel. Con componenti termici isolanti per la riduzione della trasmissione di calore dal corpo del rubinetto alla tubazione dell'acqua fredda. Bocca di erogazione ad autosvuotamento con regolatore del getto laminare. Con giunti regolabili e bloccabili, dotati di valvole antiritorno e filtri, completamente a scomparsa grazie alle rosette da avvitare regolabili in profondità. Sporgenza 296 mm. Flussaggio sanitario attivato per 24 ore dopo l'ultimo azionamento, blocco di sicurezza in caso di riflessione permanente e memorizzazione dei dati statistici. Con possibilità di parametrizzazione e comunicazione tramite telecomando bidirezionale opzionale.

### Dati tecnici

ATT-WS-BACKFLOWPREVENTER

A3000 open-compatibile

Disinfezione termica regolata ex fabbrica

De-pressurizzato

con filtro

Tempo di flussaggio regolabile

Principio di funzionamento

ATT-WS-HYGIENE-FLUSH

Diametro mandata

Dimensione mandata

Meccanismo di bloccaggio

Materiale connessioni

Tempo massimo di flusso

Pressione portata minima

Durata minima erogazione

Tipologia della miscelazione

Quantità batterie

Profondità totale

Larghezza complessiva

Parametrizzazione

ATT-WS-POPUPWASTESET

Si

No

24 ore dopo l'ultimo intervento

No

Si

Si

Temporizzato elettronico

Si

DN 15

G 1/2 B

TOP-NONCERAMIC

Ottone

255 Seconds

1 bar

1 Seconds

Con termostato

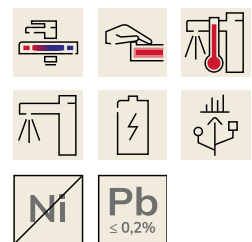
1

296 mm

316 mm

Telecomando

No



## KWC F4ET-Med

Miscelatore elettronico a parete con termostato

**Modell-Linie: F4 | F4ET1002**

Rubinerie per bagni | Rubinetterie elettroniche

Connessione dell'alimentazione elettrica

ATT-WS-POWTYPE

Sistema protettivo IP

ATT-WS-ROSETTES

Interruzione di sicurezza

bocca

Proiezione bocca

Finitura della superficie

Finitura superficiale del raccordo

ATT-WS-TEMPERATURELIMIT

Disinfezione termica

ATT-WS-TRANSFORMER

Tipo batterie

Tipo di montaggio

Funzionamento

Tipologia del sensore

Tipologia sapone

Flusso volumetrico a 3 bar

Collegamento all'acqua

Colore accento

Colore di base

teamNumber

BATTERY-6-V

Batteria

59K

Si

Si

ROTATING-BOT

200 mm

Cromato

POLISHED

Si

Disinfezione termica manuale

No

CR-P2

Installazione a parete

Funzionamento a sensore

Sensore opto-elettronico

Beverino

0,15 l/s

Connessioni S

senza

Aspetto cromato (lucido)

0

### Accessori opzionali



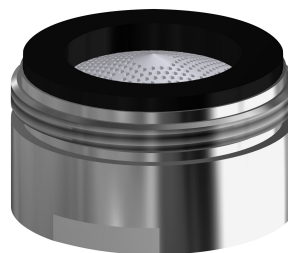
#### Telecomando bidirezionale

**2030036654**  
ACEX9005



#### Telecomando con 2 funzioni

**2030036849**  
ACEX9004



#### Regolatore del getto

**2030071309**  
ASXX1042

### Pezzi di ricambio

## KWC F4ET-Med

Miscelatore elettronico a parete con termostato

Modell-Linie: F4 | F4ET1002

Rubinerterie per bagni | Rubinetterie elettroniche



**Alloggiamento batteria**

**3600002063**  
ACEX9023



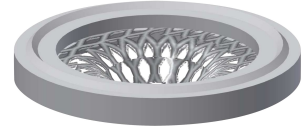
**Batteria al litio da 6 V**

**2000104846**  
EPRTR0008



**Lamina**

**2030053034**  
ASET2010



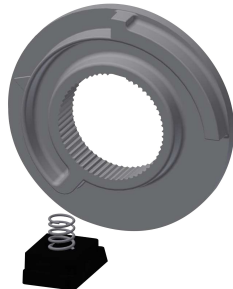
**Strainer seal 24 x 17 x 2.5 mm**

**2000104706**  
ASXX9011



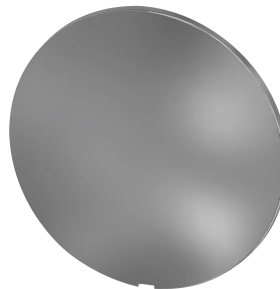
**Backflow preventer DN 10**

**2000104687**  
ASXX9010



**Arresto temperatura per leva**

**2030003296**  
EAQLT0003



**Piastra di copertura**

**2030003258**  
EAQLT0002



**Disassembly tool**

**2030047203**  
ACXX9003