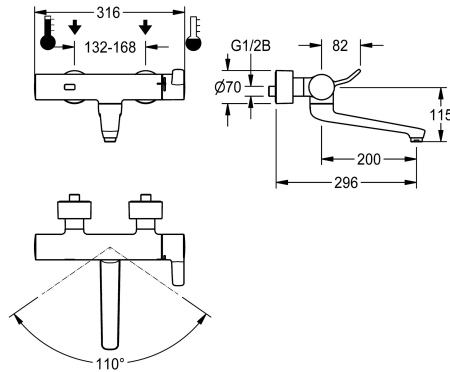


KWC F4ET-Med

Miscelatore elettronico a parete con termostato

Modell-Linie: F4 | F4ET1002

Rubinerterie per bagni | Rubinerterie elettroniche



KWC-No.

2030072425

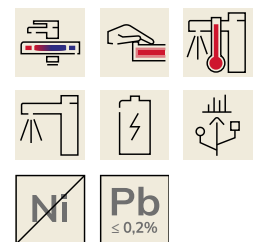
F4ET-Med Miscelatore a parete con termostato DN 15, per l'installazione a parete con bocca orientabile e bloccabile, per bagni in sale operatorie e in ambienti di lavoro contaminati in strutture sanitarie-assistenziali. A comando opto-elettronico, attivazione mediante riflesso della mano con conversione automatica successiva al rilevamento del corpo. Termostato con impugnatura in metallo, leva inclusa per il comando con contatto ridotto e blocco temperatura antitorsione regolabile. Con possibilità di disinfezione termica manuale. Da collegare all'acqua calda e fredda. Elettronica di comando, cartuccia elettrovalvola igienica, regolatore del flusso 9,0 l/min, batteria al litio 6 V (CR-P2) e sensore in alloggiamento safe-touch antiustioni, ottone cromato lucido. Collettori lisci, di

volume ridotto, scollegati dal corpo del rubinetto, in ottone a basso contenuto di piombo ($\leq 0,2\%$) e senza rivestimento in nichel. Con componenti termici isolanti per la riduzione della trasmissione di calore dal corpo del rubinetto alla tubazione dell'acqua fredda. Bocca di erogazione ad autosvuotamento con regolatore del getto laminare. Con giunti regolabili e bloccabili, dotati di valvole antiritorno e filtri, completamente a scomparsa grazie alle rosette da avvitare regolabili in profondità. Sporgenza 296 mm. Flussaggio sanitario attivato per 24 ore dopo l'ultimo azionamento, blocco di sicurezza in caso di riflessione permanente e memorizzazione dei dati statistici. Con possibilità di parametrizzazione e comunicazione tramite telecomando bidirezionale opzionale.

Dati tecnici

con valvola/e anti-ritorno
A3000 open-compatibile
Disinfezione termica regolata ex fabbrica
De-pressurizzato
con filtro
Tempo di flussaggio regolabile
Principio di funzionamento
Risciacquo igienico
Diametro mandata
Dimensione mandata
Meccanismo di bloccaggio
Materiale connessioni
Tempo massimo di flusso
Pressione portata minima
Durata minima erogazione
Tipologia della miscelazione
Quantità batterie
Profondità totale
Larghezza complessiva
Parametrizzazione
Comando per scarico

Si
No
24 ore dopo l'ultimo intervento
No
Si
Si
Temporizzato elettronico
Si
DN 15
G 1/2 B
Parte superiore in non ceramica
Ottone
255 Seconds
1 bar
1 Seconds
Con termostato
1
296 mm
316 mm
Telecomando
No



KWC F4ET-Med

Miscelatore elettronico a parete con termostato

Modell-Linie: F4 | F4ET1002

Rubinerie per bagni | Rubinerie elettroniche

Connessione dell'alimentazione elettrica	Batteria da 6 V
Tipo di alimentazione	Batteria
Sistema protettivo IP	59K
con rosette/piastra di copertura	Si
Interruzione di sicurezza	Si
Bocca	ROTATING-BOT
Proiezione bocca	200 mm
Finitura della superficie	Cromato
Finitura superficiale del raccordo	specchio
Arresto della temperatura	Si
Disinfezione termica	Disinfezione termica manuale
con trasformatore/ adattatore per rete	No
Tipo batterie	CR-P2
Tipo di montaggio	Installazione a parete
Funzionamento	Funzionamento a sensore
Tipologia del sensore	Sensore opto-elettronico
Tipologia sapone	Beverino
Flusso volumetrico a 3 bar	0,15 l/s
Collegamento all'acqua	Connessioni S
Colore accento	senza
Colore di base	Aspetto cromato (lucido)

Accessori opzionali



Telecomando bidirezionale

2030036654
ACEX9005



Telecomando con 2 funzioni

2030036849
ACEX9004



Regolatore del getto

2030071309
ASXX1042

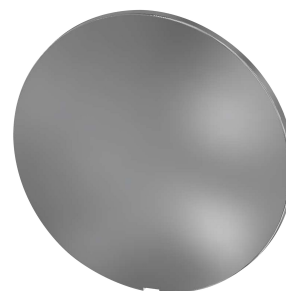
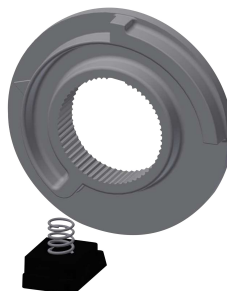
Pezzi di ricambio

KWC F4ET-Med

Miscelatore elettronico a parete con termostato

Modell-Linie: F4 | F4ET1002

Rubinerie per bagni | Rubinerie elettroniche



Alloggiamento batteria

3600002063
ACEX9023

Lamina

2030053034
ASET2010

Arresto temperatura per leva

2030003296
EAQLT0003

Piastra di copertura

2030003258
EAQLT0002