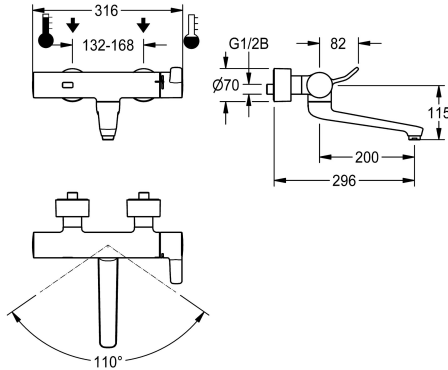


KWC F4ET-Med Elektronische thermostaat-wandkraan

Modell-Linie: F4 | F4ET1002
Kranen | Elektronische kranen



KWC-No.

2030072425

F4ET-Med thermostaat-wandkraan DN 15, voor wandmontage met vergrendelbare zwenkuitloop, voor operatiekamerinstallaties en onreine werkruimten in de zorg. Opto-elektronisch gestuurd, activering via handreflectie met aansluitende automatische omschakeling naar lichaamsherkenning. Thermostaat met metalen handgreep inclusief hendel voor aanrakingsarme bediening en instelbare, tegen doordraaien beveiligde temperatuuraanslag. Met mogelijkheid voor handmatige thermische desinfectie. Voor de aansluiting op koud en warm water. Besturingselektronica, stagnatievrij hygiënisch magneetventielpatroon, debietregelaar 9,0 l/min, 6 V lithiumbatterij (CR-P2) en sensor in de brandveilige Safe-Touch-behuizing,

gepolijst en verchromd messing. Gladde watergeleiders van loodarm messing (loodgehalte $\leq 0,2\%$), met gereduceerd volume en zonder nikkelcoating, losgekoppeld van de kraanbehuizing. Met thermische isolatiecomponenten om de warmteoverdracht van de kraanbehuizing naar de koudwaterleiding te beperken. Zelflozende afvoer met laminaire straalregelaar. Met verstelbare en afsluitbare aansluitingen met terugslagbegrenzer en zeven, volledig afgedekt door in diepte verstelbare schroefrozetten. Uitloopsprong 296 mm. Geactiveerde hygiënische spoeling 24 uur na laatste bediening, veiligheidsuitschakeling bij continue reflectie en opslag van statistische gegevens. Met mogelijkheid voor parametring en communicatie via optionele bidirectionele afstandsbediening.

Technical Data

ATT-WS-BACKFLOWPREVENTER

A3000 open-compatibel

Standaard instelling hygiënespoeling

Drukloos

met filter

Instelbare looptijd

Werkingsprincipe

Hygiënespoeling

Diameter nominaal

Inlaat omvang

Vergrendelmechanisme

Materiaal montage

Maximale looptijd

Minimum dynamische druk

Minimale looptijd

Type menging

Aantal batterijen

Totale diepte

Totale breedte

Parametrisatie

ATT-WS-POPUPWASTESET

Ja

Neen

24 uur na de laatste operatie

Neen

Ja

Ja

Elektronisch zelfsluitend

Ja

DN 15

G 1/2 B

TOP-NONCERAMIC

Messing

255 Seconden

1 bar

1 Seconden

Met thermostaat

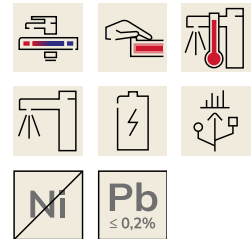
1

296 mm

316 mm

Afstandsbediening

Neen



KWC F4ET-Med Elektronische thermostaat-wandkraan

Modell-Linie: F4 | F4ET1002
Kranen | Elektronische kranen

Voedingsspanning	BATTERY-6-V
ATT-WS-POWTYPE	Batterij
IP bescherming	59K
ATT-WS-ROSETTES	Ja
Veiligheidsuitschakeling	Ja
uitloop	ROTATING-BOT
Lengte uitloop	200 mm
Oppervlaktebehandeling	Verchroomd
Montageoppervlak	POLISHED
ATT-WS-TEMPERATURELIMIT	Ja
Thermische desinfectie	Manuele thermische desinfectie
ATT-WS-TRANSFORMER	Neen
Type batterij	CR-P2
Type montage	Wandmontage
Type bediening	Werking sensor
Type sensor	Opto-elektronische sensor
Type kraan	Dienstkraan
Volumestroom bij 3 bar	0,15 l/s
Wateraansluiting	S-verbindingen
Accentkleur	zonder
Basiskleur	Chroom-look (glanzend)

Optionele toebehoren



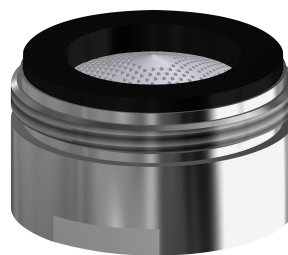
Bidirectionele afstandsbediening

2030036654
ACEX9005



Afstandsbediening

2030036849
ACEX9004



Laminaire straalregelaar

2030071309
ASXX1042

Reserve onderdelen

KWC F4ET-Med Elektronische thermostaat-wandkraan

Modell-Linie: F4 | F4ET1002
Kranen | Elektronische kranen



Batterijvak

3600002063
ACEX9023



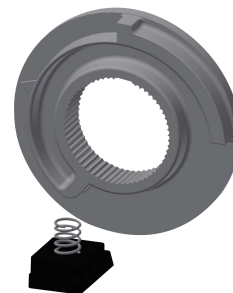
Lithium batterij, 6 V

2000104846
EPRTR0008



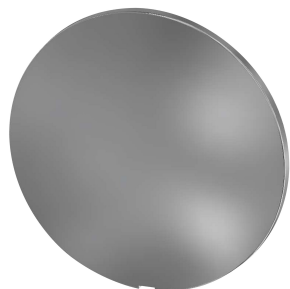
Folie

2030053034
ASET2010



Temperatuuraanslag

2030003296
EAQLT0003



Afdekplaatje

2030003258
EAQLT0002