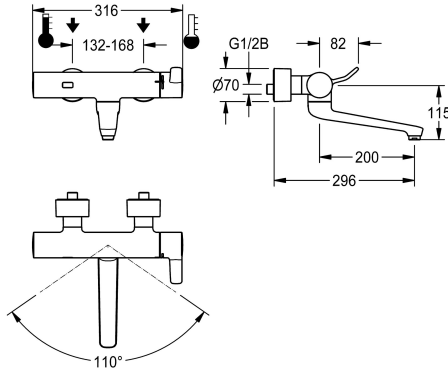


## KWC F4ET-Med elektroniczna, termostatyczna bateria ścienna

Modell-Linie: F4 | F4ET1002  
Armatura umywalkowa | Armatura elektroniczna



### KWC-No.

2030072425

F4ET-Med termostatyczna bateria ścienna DN 15, do montażu natynkowego z blokowaną, obrotową wylewką, do umywalki chirurgicznych i pomieszczeń z nieczystościami w sektorze służby zdrowia. Sterowanie optoelektroniczne, uruchomienie poprzez zbliżenie dłoni do czujnika odbiciowego z następującym, automatycznym przełączeniem na wykrywanie ciała człowieka. Termostat z uchwytem metalowym i dźwignią umożliwiającą prawie bezdotykową obsługę oraz regulowanym ogranicznikiem temperatury zabezpieczonym przed przekreśleniem. Z możliwością ręcznej dezynfekcji termicznej. Możliwość podłączenia ciepłej i zimnej wody. Elektronika sterująca, higieniczny kartusz z zaworem elektromagnetycznym eliminujący ryzyko stagnacji, regulator przepływu 9,0 l/min, bateria litowa 6 V (CR-P2) oraz czujnik w obudowie Safe Touch zabezpieczającej przed poparzeniem,

korpus mosiężny polerowany, powłoka chromowana. Oddzielone od obudowy i zredukowane objętościowo gładkie przewody wody, z miedzią o niskiej zawartości ołowiu ( $\leq 0,2\%$ ), bez powłoki niklowej. Z termicznymi elementami izolacyjnymi do redukcji przewodzenia ciepła z obudowy armatury na instalację ziemnej wody. Samoopróżniająca wylewka z regulatorem przepływu. Z regulowanymi i zamykanymi złączkami z zaworkami zwrotnymi i sitkami, całość zasłonięta przykręcanymi rozetami o regulowanej głębokości. Wysięg 296 mm. Aktywowane płukanie higieniczne po 24 godzinach od ostatniego uruchomienia, wyłącznik bezpieczeństwa powodujący wyłączenie w przypadku ciągłej aktywacji czujnika odbiciowego, zapisywanie danych statystycznych. Z możliwością parametryzacji i komunikacji za pośrednictwem opcjonalnego, dwukierunkowego pilota.

### Dane techniczne

ATT-WS-BACKFLOWPREVENTER

A3000 open-kompatybilny

Wstępne ustawienia s płukanie higienicznego

Bezciśnieniowy

z filtrem

Czas przepływu możliwy do ustawienia

Zasada funkcjonowania

Płukanie higieniczne

Średnica nominalna

Średnica dopływu

Mechanizm blokujący

Materiał złączki

Maksymalny czas przepływu

Wymagane ciśnienie robocze

Minimalny czas przepływu

Sposób mieszania

Liczba baterii

Łączna głębokość

Łączna szerokość

Parametryzacja

Tak

Nie

24 godziny po ostatniej operacji

Nie

Tak

Tak

ELECTRONIX-C

Tak

DN 15

G 1/2 B

TOP-NONCERAMIC

Mosiądz

255 Sekundy

1 bar

1 Sekundy

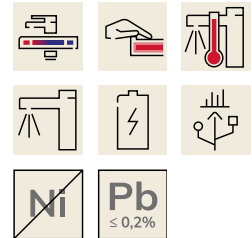
Z termostatem

1

296 mm

316 mm

Pilot zdalnego sterowania



## KWC

### F4ET-Med elektroniczna, termostatyczna bateria ścienna

Modell-Linie: F4 | F4ET1002

Armatura umywalkowa | Armatura elektroniczna

ATT-WS-POPUPWASTESET	Nie
Napięcie przyłączeniowe	Bateria 6V
ATT-WS-POWTYPE	Bateria
System ochrony IP	59K
ATT-WS-ROSETTES	Tak
Wyłączenie awaryjne	Tak
ATT-WS-SPOUT	ROTATING-BOT
Długość wylewki	200 mm
Wykończenie powierzchni	Chromowany
Wykończenie powierzchni montażowej	POLISHED
ATT-WS-TEMPERATURELIMIT	Tak
Dezynfekcja termiczna	Instrukcja dezynfekcji termicznej
ATT-WS-TRANSFORMER	Nie
Rodzaje baterii	CR-P2
Rodzaj montażu	Montaż naścienny
Rodzaj obsługi	Działanie czujnika
Rodzaj czujnika	Czujnik opto-elektroniczny
Rodzaje baterii	Zawór ścienny
Przepływ objętościowy przy 3 barach	0.15 l/s
Podłączenie wody	Połączenia S
Akcent kolorystyczny	bez
Kolor podstawowy	Chromowany wygląd (błyszczący)

#### Akcesoria opcjonalne



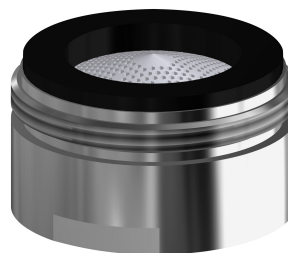
**Dwukierunkowy pilot do armatury F3 i F5**

**2030036654**  
ACEX9005



**Pilot 2-przyciskowy do armatury F3 i F5**

**2030036849**  
ACEX9004



**Aerator**

**2030071309**  
ASXX1042

#### Części zamienne

## KWC

F4ET-Med elektroniczna, termostatyczna bateria ścienna

Modell-Linie: F4 | F4ET1002

Armatura umywalkowa | Armatura elektroniczna



Pojemnik na baterię

**3600002063**  
ACEX9023



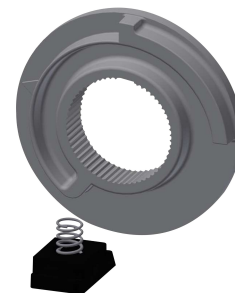
Bateria litowa 6V

**2000104846**  
EPRTR0008



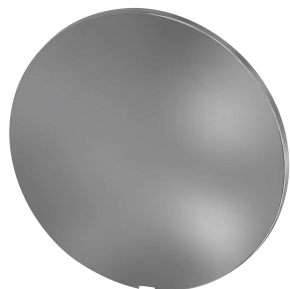
Folia

**2030053034**  
ASET2010



Pierścień ograniczający

**2030003296**  
EAQLT0003



Wieczko

**2030003258**  
EAQLT0002