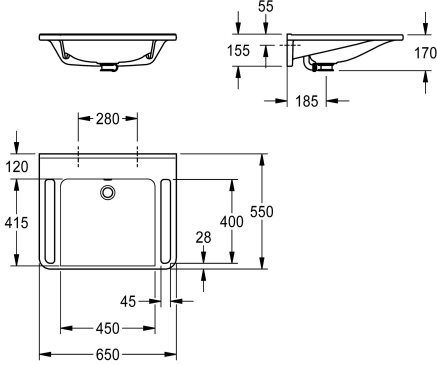


KWC MEDCARE

Single washbasin, barrier-free

Modell-Linie: MEDCARE | ANMW0040

Tvättställ | Tvättställ



KWC-No.

2030070764

2030072426
without tap hole

Antal kranhål

1

MEDCARE enkeltvättställ av MIRANIT hartsbundet mineralmaterial med porfri slät yta (temperaturbeständig upp till 80 °C), alpinvit färg. Roll-under, med integrerade greppstänger, sömlös gjuten skål och överlopp, utan kranhål. Montering på tvättställets bakpanel.

Bakre överspänningskant, inklusive monteringsmaterial.

Mått 650 x 150 x 550 mm (B x H x D)
Skålens mått 450 x 117 x 415 mm (B x H x D)

Technical Data

Barriär avgift
Typ av skål
skål placering
Färg
Material
Materialkod
Övergripande djup
Total höjd
Total bredd
Bräddavlopp
Breddavloppets placering
Bakre stående
Vattenläs diameter
vattenläs ingår
Utslagsback
Kran hylla
Typ av montering
Avfalls håls placering
ATT-WS-WASTESLEEVEINCL
Färgränder

Ja
Tom skål
Mitten
Alpinvit
Mineralmaterial
Miranit
550 mm
150 mm
650 mm
Ja
Tillbaka
Ja
DN 32
Nej
Nej
Ja
Väggmontering
Bakre mitten
Nej
Nej

Extratillbehör

KWC MEDCARE

Single washbasin, barrier-free

Modell-Linie: MEDCARE | ANMW0040
Tvättställ | Tvättställ



Dome waste valve, chrome-plated

2030057337
ZANMW0030
