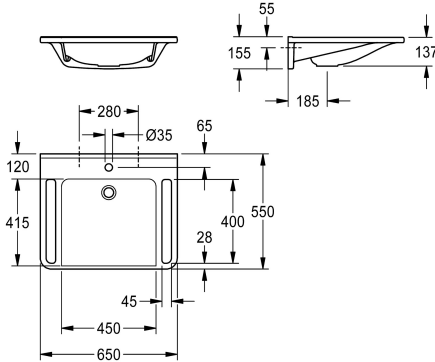


KWC MEDCARE

Single washbasin, barrier-free

Modell-Linie: MEDCARE | ANMW0041

Tvättställ | Tvättställ



KWC-No.

2030072427

2030072429
without tap hole

Antal kranhål

1

MEDCARE enkeltvättställ av MIRANIT hartsbundet mineralmaterial med porfri slät yta (temperaturbeständig upp till 80 °C), alpinvit färg. Roll-under, med integrerade greppstänger, sömlös formgjuten skål, utan bräddavlopp, med kranhål 35 mm (D). Montering på tvättställets bakpanel. Bakre överspänningskant, inklusive

monteringsmaterial.

Mått 650 x 150 x 550 mm (B x H x D)
Skålens mått 450 x 117 x 415 mm (B x H x D)

Technical Data

Barriär avgift	
Typ av skål	
skål placering	
Färg	
Material	
Materialkod	
Övergripande djup	
Total höjd	
Total bredd	
Bräddavlopp	
Breddavloppets placering	
Bakre stående	
Vattenläs diameter	
vattenläs ingår	
Utslagsback	
Antal kranhål	
Kranhålsdiameter	
Kranhålsplacering	
Kran hylla	
Typ av montering	
Avfalls håls placering	
ATT-WS-WASTESLEEVEINCL	
Färgränder	

Ja
Tom skål
Mitten
Alpinvit
Mineralmateriel
Miranit
550 mm
150 mm
650 mm
Ja
Tillbaka
Ja
DN 32
Nej
Nej
1
35 mm
Mitten
Ja
Väggmontering
Bakre mitten
Nej
Nej



KWC MEDCARE

Single washbasin, barrier-free

Modell-Linie: MEDCARE | ANMW0041
Tvättstall | Tvättstall

Extratillbehör



Dome waste valve, chrome-plated

2030057337
ZANMW0030

Strainer waste

2000100854
ZANMW901