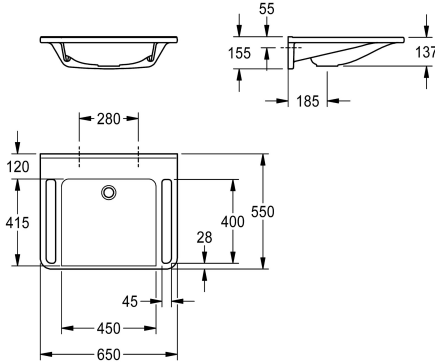


KWC MEDCARE Einzelwaschtisch barrierefrei

Modell-Linie: MEDCARE | ANMW0043
Waschtische & Waschrinnen | Waschtische



KWC-Nr.

2030072427

2030072429

ohne Armaturenbohrung

Anzahl Armaturenbohrungen

1

MEDCARE Einzelwaschtisch aus kunstharzgebundenem Mineralwerkstoff MIRANIT, mit porenfreier, glatter Oberfläche (temperaturbeständig bis 80 °C), Farbton Alpinweiß. Unterfahrbar, mit integrierten Haltegriffen, nahtlos eingeformter Mulde, ohne Überlauf, ohne Armaturenbohrung. Befestigung an

Beckenrückwand. Hintere Schwallkante, inklusive Befestigungsmaterial.

Abmessungen 650 x 150 x 550 mm (B x H x T)
Muldenmaße 450 x 117 x 415 mm (B x H x T)

Technische Daten

Barrierefrei

ja

Typ des Beckens

Waschbecken

Beckenposition

mittig

Farbe

alpinweiß

Material

mineralischer Werkstoff

Materialtyp

Miranit

Anzahl Becken/Mulden

1

Gesamttiefe

550 mm

Gesamthöhe

150 mm

Gesamtbreite

650 mm

Überlauf

nein

Schwallrand

ja

Siphon-Durchmesser

DN 32

Siphon inklusive

nein

Rückwand

nein

Armaturenbank

ja

Art der Montage

Wandmontage

Position Ablauf

mittig hinten

Abwurfhülse inklusive

nein

Farbstreifen

nein

teamNumber

0

Optionales Zubehör

KWC MEDCARE

Einzelwaschtisch barrierefrei

Modell-Linie: MEDCARE | ANMW0043

Waschtische & Waschrinnen | Waschtische



Haubenablaufventil, verchromt

2030057337
ZANMW0030

Siebablaufventil

2000100854
ZANMW901