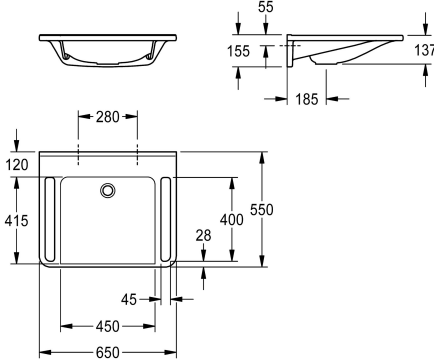


KWC MEDCARE Pesuallas liikuntarajoitteisille

Modell-Linie: MEDCARE | ANMW0043
Pesualtaat | Pesualtaat



KWC-No.

2030072427

2030072429
Ei hanareikää

Hananreikien lukumäärä

1

MEDCARE-pesuallas, MIRANIT-komposiittimateriaalista, huokoseton, sileä pinta (lämpötilan kesto 80 °C asti), väri Alpine White. Pyörätuolilähestyttävä, integroidut tukikaiteet, saumaton allas, ei ylijuoksua, ei hanareikää. Kiinnitys altaan takaseinästä.

Kohoreunus takana, mukana kiinnitysmateriaali.

Mitat 650 x 150 x 550 mm (L x K x S)
Altaan mitat 450 x 117 x 415 mm (L x K x S)

Tekniset tiedot

Kaiteeton
Altaan tyyppi
Altaan paikka
Väri
Materiaali
Rst teräslaji
Altaiden lukumäärä
Kokonaissyvyys
Kokonaiskorkeus
Kokonaisleveys
Ylijuoksu
Takanosto
Vesilukon halkaisija
sisältää vesilukon
Tausta levy
Hanataso
Asennustapa
Pohjaventtiilin paikka
ATT-WS-WASTESLEEVEINCL
Väriraidat
IviCode

Kyllä
Allas
Keskus
Alpine white
Mineraali materiaali
Miranit
1
550 mm
150 mm
650 mm
Ei
Kyllä
DN 32
Ei
Ei
Kyllä
Seinäasennus
Keskellä takana
Ei
Ei
0

Valinnaiset lisävarusteet



Krominen kupupohjaventtiili

2030057337
ZANMW0030

Pohjaventtiili

2000100854
ZANMW901