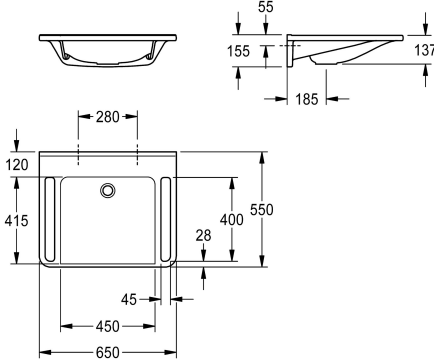


## KWC MEDCARE

Lavabo individuel accessible en fauteuil roulant

Modell-Linie: MEDCARE | ANMW0043

Lavabos | Lavabos



### KWC-No.

2030072427

2030072429

sans perçage pour robinetterie

### Nombre de trou de robinetterie

1

Lavabo individuel MEDCARE en matériau minéral composite MIRANIT, avec surface lisse non poreuse (résistant à une température jusqu'à 80 °C), couleur blanc alpin. Accessible en fauteuil roulant, avec poignées intégrées, vasque moulée sans soudure, sans trop-plein, sans perçage pour robinetterie. Fixation

sur paroi arrière. Bord casse-goutte arrière, y compris le matériel de fixation.

Dimensions 650 x 150 x 550 mm (L x H x P)

Dimensions de la vasque 450 x 117 x 415 mm (L x H x P)

### Données techniques

Sans barrières

Type de bassin

position du vasque

Couleur

Matière

Code du matériel

Nombre de vasques

Profondeur totale

Hauteur totale

Largeur totale

Trop-plein

Support arrière

Diamètre du siphon

siphon intégré

Dosseret

Saillie de robinetterie

Type de montage

Position du vidage

ATT-WS-WASTESLEEVEINCL

Bande de couleur

Oui

Lavabo de coiffeuse

Au milieu

Blanc alpin

Matériel minéral

Miranit

1

550 mm

150 mm

650 mm

Non

Oui

DN 32

Non

Non

Oui

Montage mural

Au milieu derrière

Non

Non

### Accessoires en option

## KWC MEDCARE

Lavabo individuel accessible en fauteuil roulant

Modell-Linie: MEDCARE | ANMW0043

Lavabos | Lavabos



### Bonde de vidage à dôme

**2030057337**  
ZANMW0030

### Bonde perforée

**2000100854**  
ZANMW901